



Серии 21WA

21WA3K0B130

**Электромагнитный двухходовой клапан
непрямого действия нормально-закрытый**-
21WA4K0B130

Соленоидные клапаны непрямого действия ODE серии 21WA3K0B130 предназначены для автоматического перекрывания потоков воздуха, воды, пара, нефтепродуктов и других сред, совместимых с конструкционным материалом клапана.

Применение: промышленность, системы теплоснабжения.

Присоединение: G3/8 - G1/2.

Общие характеристики:

- ✓ Максимальное рабочее давление: 20 бар;
- ✓ Температура окружающей среды: -10°C ... +60°C, -10°C ... +80°C.
- ✓ Температура рабочей среды: -10°C ... +90°C, -10°C ... +140°C.
- ✓ Условная пропускная способность (Kv) : до 70 л/мин.
- ✓ Напряжение питания катушки:
 - постоянное: 12В, 24В;
 - переменное: 12В, 24В, 110В, 220В, 230В, 240В, 380В.

**Применяемые уплотнители:**

Материал мембраны	Температура рабочей среды	Рабочая среда
B=NBR*	-10°C ... +90°C	Воздух, вода, инертные газы.
V=FKM*	-10°C ... +140°C	Минеральные масла, нефтепродукты.
E=EPDM*	-10°C ... +140°C	Вода, насыщенный пар.

При заказе уплотнения отличного от **NBR** необходимо заменить букву **B** в коде заказа клапана на соответствующую из таблицы выше. Пример: 21WA3K0**E**130.

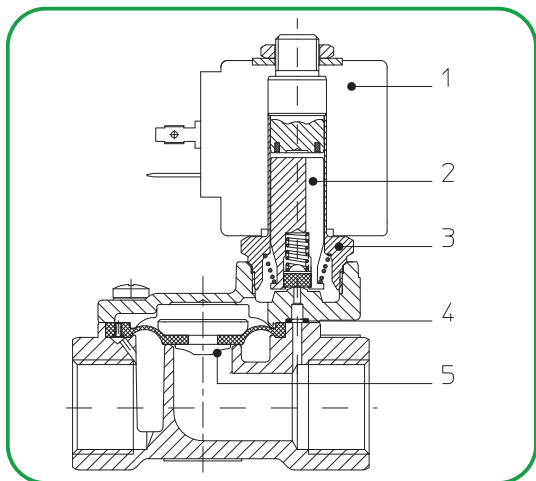
Технические характеристики:

Присоединение	Код для заказа клапана (без катушки)	Максимальная вязкость		Диаметр проходного отверстия, mm	Kv, l/min	Мощность катушки, Вт	Перепад давления, bar		
		cSt	E				min	max	
								AC	DC
G3/8	21WA3K0B130	12	~2	13	60	8	0,2	16	16
G1/2	21WA4K0B130	12	~2	13	70	8		16	16

Катушки, совместимые с клапаном:

Тип катушки	Температура окружающей среды, °C	Класс изоляции	Потребляемая мощность			Код заказа для катушки можно подобрать в разделе "Электромагнитные катушки" (стр. 247)
			DC, Вт	AC, VA	Пусковая, VA	
B	-10 ... +60	F (155°C)	8	14,5	25	
	-10 ... +80	H (180°C)				

Схема клапана:



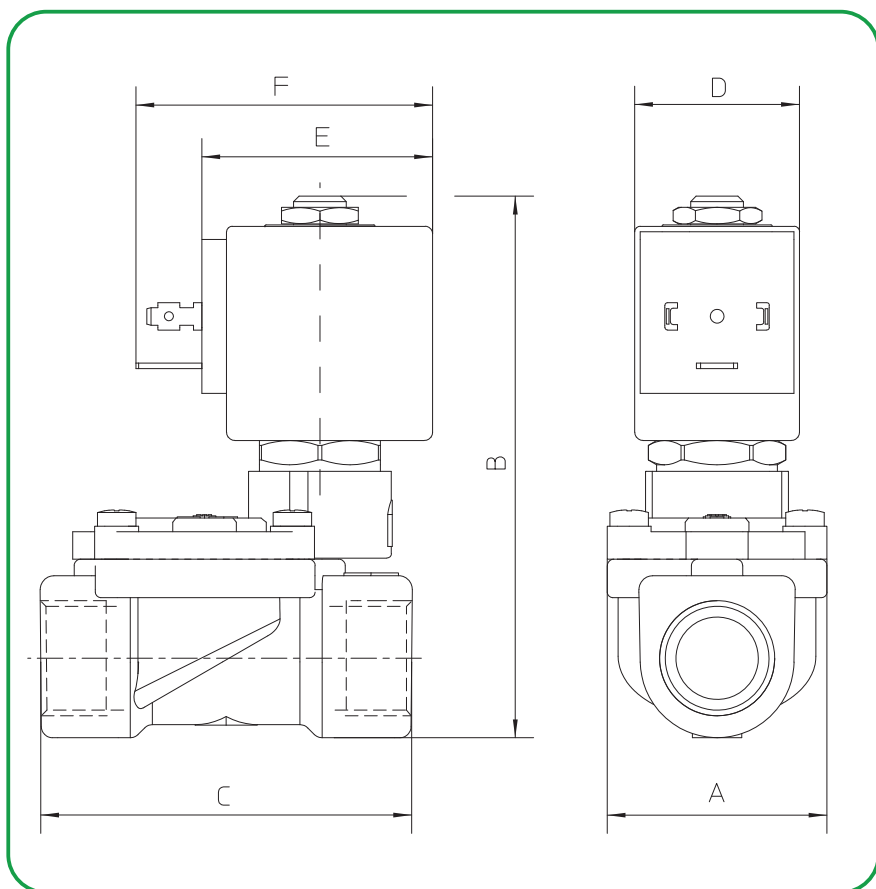
Основные элементы:

- 1 - Электромагнитная катушка;
- 2 - Плунжер;
- 3 - Шток арматуры;
- 4 - Уплотнение;
- 5 - Диафрагма.

Применяемые материалы:

Корпус - латунь.
Плунжер - нержавеющая сталь AISI серии 400*.
Шток арматуры - нержавеющая сталь AISI серии 300*.
Пружина - нержавеющая сталь AISI серии 300*.
Уплотнение - стандартное: V=NBR*,
на заказ: V=FKM*, E=EPDM*.

Габаритные размеры:



Габаритные размеры катушки, мм

Тип	D	E	F
B	30	42	54

Габаритные размеры клапана, мм

	A	B	C
G3/8	40	97	60
G1/2	40	97	66

Исполнение клапана:

Соответствие электрическим стандартам IEC335
Степень защиты IP65 EN60529 (DIN 40050)