



КЛАПАН ЭЛЕКТРОМАГНИТНЫЙ НОРМАЛЬНО ЗАКРЫТЫЙ

21H11K0V120
÷
21H14K0V250-S

Клапаны электромагнитные нормально закрытые моделей 21H11...21H14... применяются для вакуума и избыточного давления для автоматического перекрытия потоков воды, воздуха, пара, продуктов переработки нефти и др. жидких и газообразных сред (см. ниже таблицу применяемости).

Максимально допустимое давление на входе :

G 3/8" – G 1/2" (DN 10 – DN 15) 20 bar (20 кгс/см²)

G 3/4" – G 1" (DN 20 – DN 25) 16 bar (16 кгс/см²)

Минимальный перепад давления между входом и выходом : 0 bar (0 кгс/см²)

Максимальная вязкость : 12 сСт

Напряжение питания, V: ~12, 24, 48, 110, 220, 230 (50Hz)
-12, 24, 48

Температура окружающей среды :
электромагнит класса F -10 + 60 °C
электромагнит класса H -10 + 80 °C

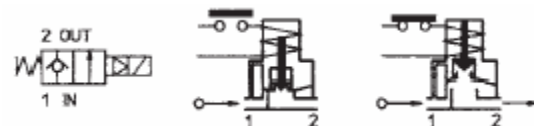


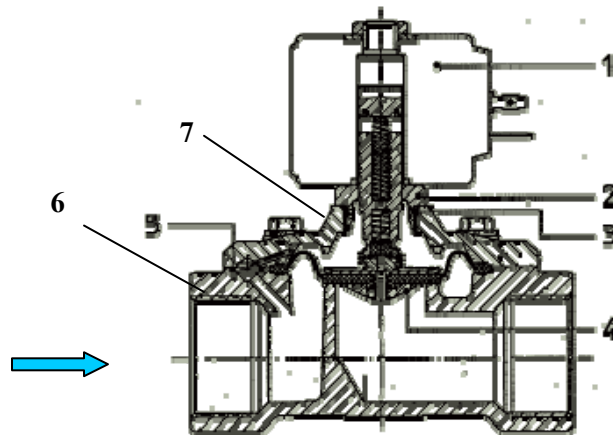
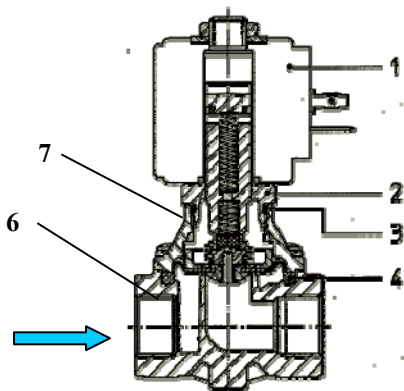
Таблица применяемости

Материал мембраны	Температура	Среда
V=NBR (нитрил-бутадиеновый каучук)	- 10 + 90 °C	Вода, воздух, минеральные масла, природный газ, нефтепродукты и др.
E=EPDM (этилен-пропиленовый каучук)	- 10 + 140 °C	Горячая вода, пар, воздух, кислоты, щелочи. Не стоек к нефтепродуктам.
V=FKM (фторэластомер, витон)	- 10 + 140 °C	Горячая вода, воздух с маслами, бензин, диз.топливо, кислород, нефтепродукты и др.

Применяемые материалы

Корпус (6), крышка (7)
Арматурная трубка (2)
Плунжер (2)
Пружина
Мембрана (4)

латунь UNI EN 12165 CW617
нержавеющая сталь AISI серии 300
нержавеющая сталь AISI серии 400
нержавеющая сталь AISI серии 300
NBR, EPDM, FKM

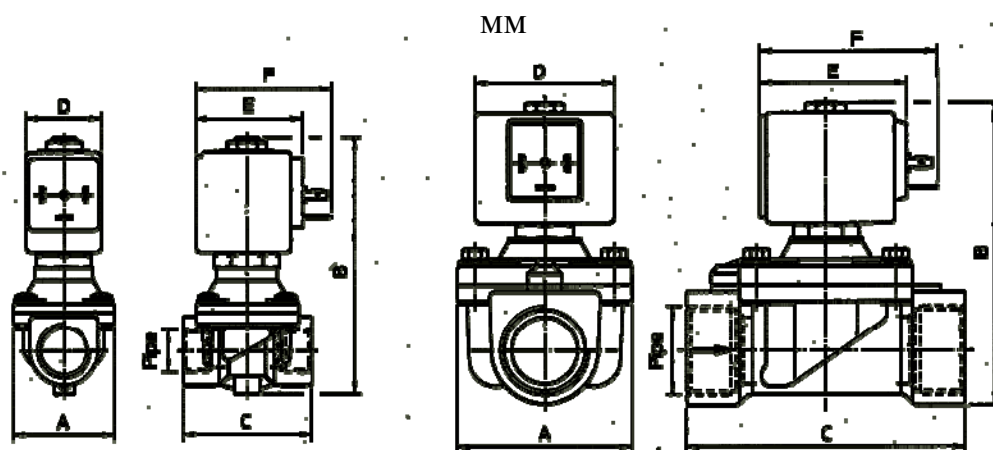


Спецификация

Присоединение	DN мм	Код	Диаметр отверстия, мм	Kv, l/min	Потребляемая мощность, Вт	Рабочее давление, bar		
						ΔPmin	ΔPmax = Pвх – Pвых	
							Переменный ток	Постоянный ток
G 3/8"	10	21H11K0V120	12	28	8	0	16	1,5
					12			6
					14			15
G 1/2"	15	21H12K0V120	12	32	8	0	16	1,5
					12			6
					14			15
G 3/4"	20	21H13K0V190	19	70	8	0	5	—
					12			
		14		1,5				
		65			6			
G 1"	25	21H14K0V250	25	105	8	0	5	—
					12			
		14		1				
		95			6			
21H14K0V250-S	25	95	25	95	12	0	5	1
					14			6

При использовании различных материалов мембраны буква в коде, выделенная жирным шрифтом, меняется согласно таблице применимости.

Габаритные размеры



Код	DN мм	A	B	C
21H11K0V120	10	40	100	50
21H12K0V120	15		105	104
21H13K0V190	20	65	105	104
21H14K0V250	25		112	

Потребляемая мощность, Вт	D	E	F
8	30	42	54
12	36	48	60
14	52	55	67

Официальный дистрибьютор:

ООО «ПОЛТРАФ СНГ», Тел: +7 (812) 313-25-57, +7 (812) 931-21-14 (16), office@poltraf.ru, www.poltraf.ru