

# ПРЕССОСТАТ СИЛЬФОННЫЙ

Швейцарская компания Trafag является ведущим международным поставщиком высококачественных сенсоров и контрольно-измерительных приборов для измерения давления и температуры.



## Области применения

- Судостроение
- Двигателестроение
- Железные дороги
- Машиностроение
- Гидравлика



## Отличительные особенности

- Алюминиевый корпус высокой прочности
- Степень защиты IP65
- Возможна любая позиция монтажа

## Технические характеристики

Принцип измерения	Сильфон	Регулировка точки переключения	Понижение давления
Диапазон измерений	-0.9 ... 1.5 до 4 ... 40 бар 5 ... 50 to 50 ... 500 psi	Повторяемость	± 1.0 % ВПИ
Выходной сигнал	Перекидной контакт	Температура среды	-40 ... +150°C
Гистерезис	Регулируемый	Сертификаты	ABS, BV, DNV, GL, KRS, LRS, RINA EN60730-1/ EN60730-2-6: Тип 2.B.H



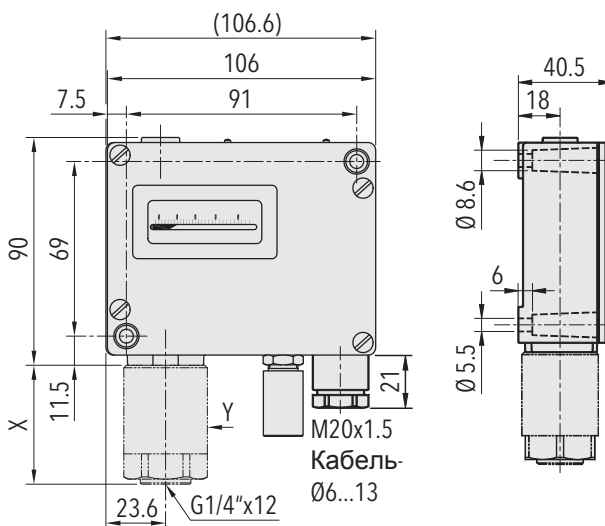
<b>Монтаж</b>	Непосредственно к сенсору или корпусу	00
	С монтажным держателем	31
<b>Аксессуары</b>	Пломба ( антиманипуляционная защита)	16
	Резьбовой кабельный ввод M20x1.5 (EN50262) 	07
	Резьбовой кабельный ввод M24x1.5 (DIN89280) 	27
	Резьбовой кабельный ввод M18x1.5 (DIN89280) 	40
	Демпфер пульсаций с ограничителем: см. спецификацию H72258	

<sup>1)</sup> Микрореле 11 только для номеров 940, 941, 942

<sup>2)</sup> Материал, контактирующий со средой: 1.4435

## Стандартная продукция (срочная доставка)

Номер	Код	Диапазон давления [бар]	Макс. давление перегрузки [бар]	Гистерезис [бар]	Диаметр Y [мм]	Длина X [мм]
PV6	903 2377 903	0 ... 6	12	0.4 ... 3.2	33	47
PV16	903 2379 905	1 ... 16	24	1 ... 7.5	27	42.5
PV40	903 2381 907	4 ... 40	40	3 ... 18	27	42.5
PVF1.5	940 2372 900	-0.9 ... 1.5	10	0.06 ... 0.2	45	56.5
PVF2.5	940 2375 901	0.2 ... 2.5	10	0.06 ... 0.2	45	56.5
PVF6	940 2377 903	0 ... 6	12	0.2 ... 0.6	33	47
PVF16	940 2379 905	1 ... 16	24	0.5 ... 1.6	27	42.5

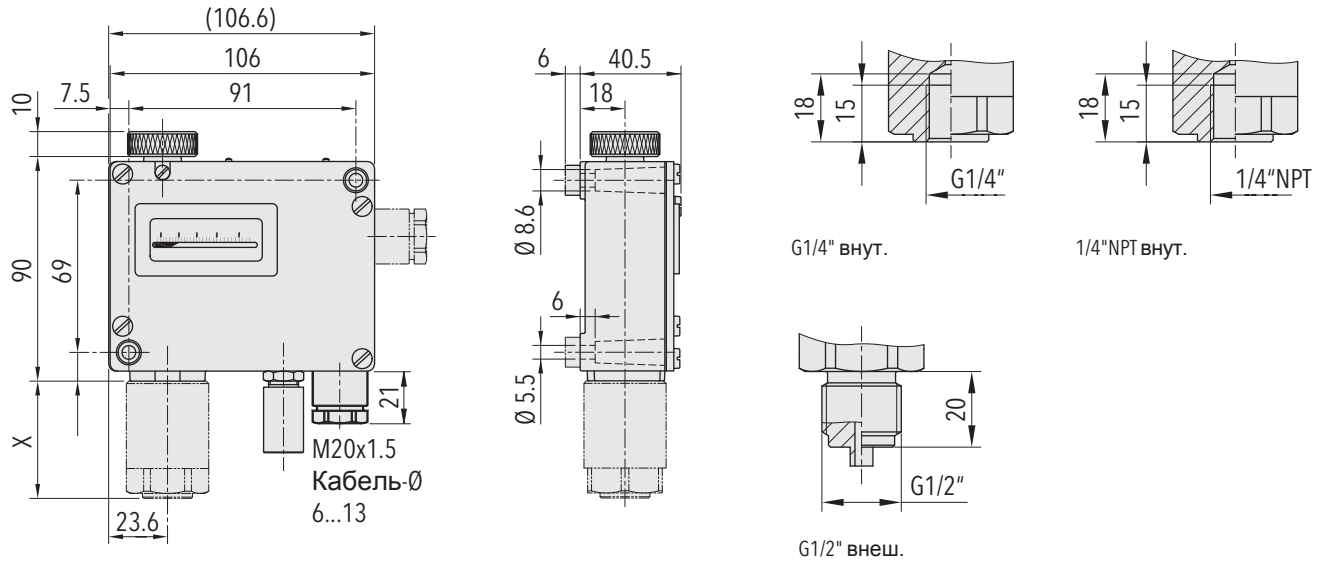


Основные характеристики		
<b>Точность</b>	Повторяемость	± 1.0 % ВПИ
	Класс точности	± 2.0 % ВПИ
	Гистерезис	См. таблицу
<b>Условия окружающей среды</b>	Температура среды	-25 ... +70°C
	Рабочая температура	-40 ... +150°C
	Температура хранения	-25 ... +85°C
	Степень защиты	IP65
	Влажность	Не более 95%, отн.
	Вибрация	5...25 Гц: ±1.6 мм 25...100 Гц: 4g Диапазоны 72, 73, 75 5...50 Гц: 20 мм/с.
Удар	50g/ 11мс	
<b>Механические характеристики</b>	Сенсор	См. информацию для заказа
	Корпус/ присоединение к процессу	AlSi10Mg/ Эпоксидное покрытие
	Уплотнитель	NBR
	Резьбовой кабельный ввод	Никелированная латунь
	Электрический штекер	РА, Полиамид
	Монтажный крутящий элемент	макс. 25 Нм
	Монтаж	Любая позиция
	Вес	~ 710 г
<b>Микропереключатель</b>	Номинальное значение	См. таблицу
	Сопrotивление изоляции	500 В/100 МΩ
	Электрическая прочность	4кВ зазем.
	Срок службы (механический)	Микропереключатель 11: 20 млн. циклов Микропереключатель 12/23: 0.3 млн. циклов
<b>Электрическое подключение</b>	Винтовой зажим	3 x 1.5...4 мм <sup>2</sup>
	Кабельный ввод	M20x1.5 Кабель-Ø 6...13 мм

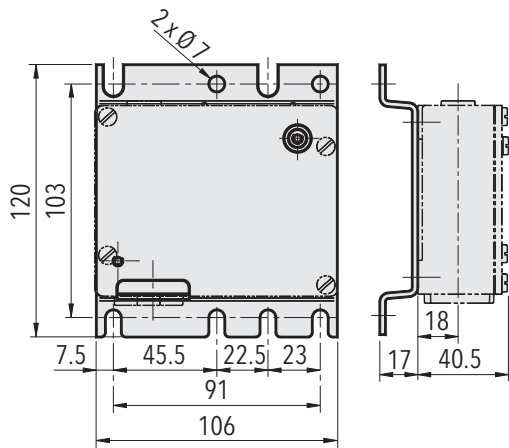
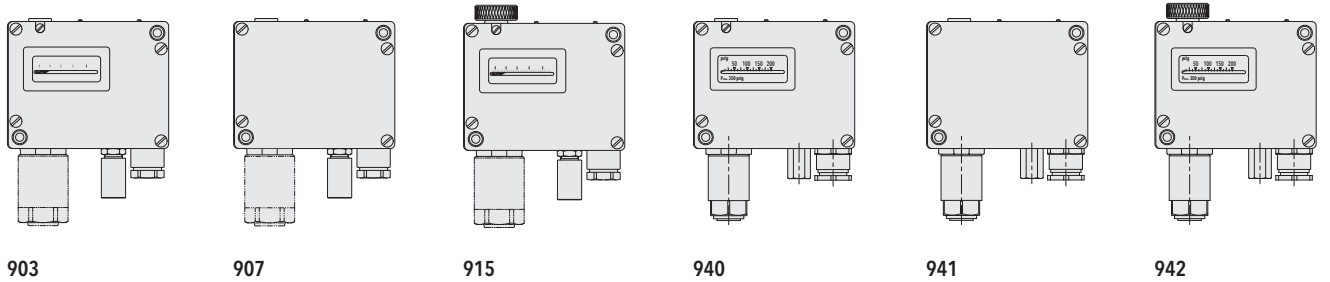
Дополнительная информация		
<b>Документы</b>	Спецификация	<a href="http://www.trafag.com/H72257">www.trafag.com/H72257</a>
	Инструкции	<a href="http://www.trafag.com/H71261">www.trafag.com/H71261</a>
	Флаер	<a href="http://www.trafag.com/H70910">www.trafag.com/H70910</a>

# PV/PVF 903/907/915/940/941/942

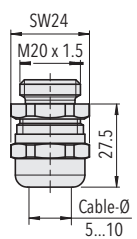
## Габаритный чертеж



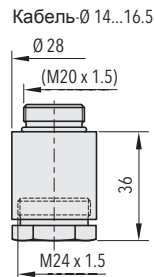
Габариты X и Y см. спецификацию H72271



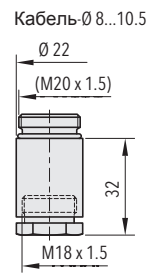
9XX.XX.XX.XXX.31.XX



942.XX.XX.XXX.XX.07 s



942.XX.XX.XXX.XX.27 s



942.XX.XX.XXX.XX.40 s

# PV/PVF 903/907/915/940/941/942

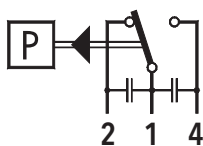
Гистерезис						
Диапазон	[бар]	-0.9 ... 1.5 0.2 ... 1.6 0.2 ... 2.5	0 ... 4 0 ... 6	1 ... 10 1 ... 16	2 ... 25 4 ... 40	
	<b>P макс.</b>	[бар]	10	12	24	40
	Диапазон настройки гистерезиса	[бар]	0.1 ... 1.3	0.4 ... 3.2	1 ... 7.5	3 ... 18
<b>Микропереключатель 12, 23</b> (Тип 903/907/915)	[бар]					
Диапазон настройки гистерезиса	[бар]	0.06 ... 0.2	0.2 ... 0.6	0.5 ... 1.6	1 ... 4	
<b>Микропереключатель 12, 23</b> (Тип 940/941/942)	[бар]					
<b>Диапазон</b>	[psi]	5 ... 50	1 ... 100 25 ... 200	50 ... 500		
<b>P макс.</b>	[psi]	175	350	500		
Диапазон настройки гистерезиса	[psi]	6 ... 40	15 ... 105	45 ... 260		
<b>Микропереключатель 12, 23</b> (Тип 903/907/915)	[psi]					
Диапазон настройки гистерезиса	[psi]	3 ... 8	8 ... 20	15 ... 55		
<b>Микропереключатель 12, 23</b> (Тип 940/941/942)	[psi]					

## Электрические характеристики микропереключателя

Тип	Характеристики	Номинальное значение	
		Резистивная нагрузка (Индуктивная нагрузка)	
		Переменный ток	Постоянный ток
11*)	Средний гистерезис	125 В 15 (1.5) А 250 В 15 (1.25) А 500 В 10 (0.75) А	250 В 0.25(0.03) А 125 В 0.5(0.05) А 30 В 6 (1.5) А 14 В 15 (2.5) А
12	Высокая виброустойчивость, средний гистерезис	125 В 15 (1.5) А 250 В 15 (1.25) А 500 В 10 (0.75) А	250 В 0.25(0.03) А 125 В 0.5(0.05) А 30 В 6 (1.5) А 14 В 15 (2.5) А
23	Повышенная виброустойчивость; средний гистерезис	125 В 15 (1.5) А 250 В 15 (1.25) А 500 В 10 (0.75) А	250 В 0.25(0.03) А 125 В 0.5(0.05) А 30 В 6 (1.5) А 14 В 15 (2.5) А

\*) Микропереключатель 11 только с номерами 940, 941, 942

## Электрическое подключение



Микропереключатель 11/12/23