

МПД-03

ПРЕОБРАЗОВАТЕЛЬ ДАВЛЕНИЯ И УРОВНЯ

Промышленный преобразователь давления/уровня использует пьезорезистивный сенсор давления в качестве чувствительного элемента.

Преобразователь может быть погружен в жидкость или врезан в технологическую установку со степенью защиты IP68.

МПД-03 можно погружать в жидкость на длительное время и использовать в суровых условиях на открытом воздухе.



ПРЕИМУЩЕСТВА

- Компактная конструкция
- Высокая степень защиты
- Широкий диапазон измерения давления
- Разнообразные монтажные позиции

ПРИМЕНЕНИЕ

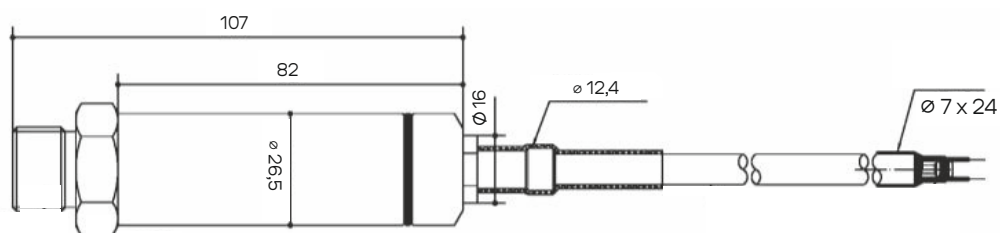
- Пищевая промышленность
- Фармацевтическая промышленность
- Химическая промышленность

ТЕХНИЧЕСКИЕ ХАРАКТЕРИСТИКИ

Принцип измерений:	пьезорезистивный сенсор	Степень защиты:	-40 ... +125 °C
Диапазон измерений:	от 0...600 бар	Выходные сигналы:	4...20 мА

ТЕХНИЧЕСКИЕ ХАРАКТЕРИСТИКИ

Тип давления	Абсолютное, избыточное
Диапазон измерений	0...600 бар
Выходные сигналы	4...20 мА
Напряжение питания	12...30 В
Давление перегрузки	150% ВПИ
Стандартная точность	±0,5% ВПИ
Время отклика	≤5 мс
Класс защиты	Ip68
Материал корпуса	Нержавеющая сталь Ss316
Диапазон температуры контролируемой среды,	-20...85 °С
Диапазон температуры окружающего воздуха,	-20...85 °С
Средняя наработка на отказ	10 000 часов
Средний срок службы	10 лет

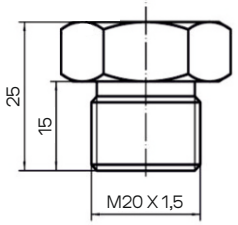
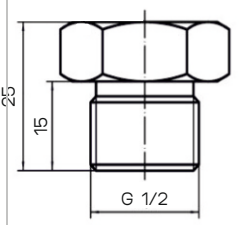
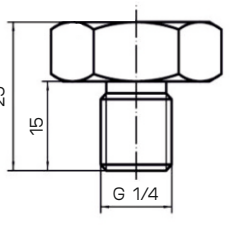
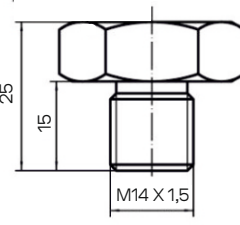
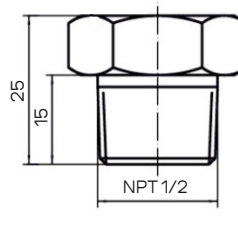
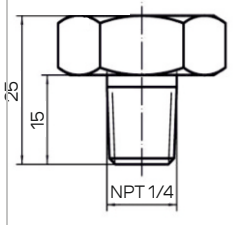
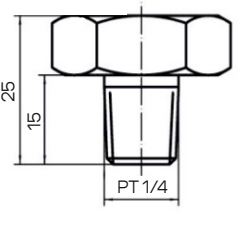
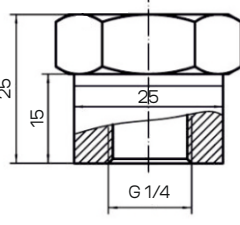
ЭЛЕКТРИЧЕСКОЕ ПОДКЛЮЧЕНИЕ
УЗ: Кабель


1	Электропитание +
---	------------------

Зеленый	Токовый выход
---------	---------------

ТЕХНОЛОГИЧЕСКОЕ ПОДКЛЮЧЕНИЕ

Измерение, в мм

Код резьбы	C1: M20×1,5	C2: G1/2	C3: G1/4	C4: M14×1,5
				
Код резьбы	C7: NPT1/2	C5: NPT1/4	C6: PT 1/4	C3F: G1/4 внутр.
				

КОД ЗАКАЗА

		x	x	x	x	x
Тип						
	МПД-03					
Диапазон измерения давления						
	0...600 бар	x				
Тип давления						
	Избыточное		G			
	Абсолютное		A			
Выходные сигналы						
	4...20 мА			B1		
Технологическое присоединение						
	M20×1,5			C1		
	G1/2			C2		
	G1/4			C3		
	M14×1,5			C4		
	NPT1/2			C7		
	NPT1/4			C5		
	PT1/4			C6		
	G1/4 внутр.			C3f		
Электрическое присоединение						
	Прямой провод (м.) ¹					J3

1. Длина кабеля по умолчанию составляет 2 метра.
Пожалуйста, укажите желаемую длину кабеля в заказе.