



КЛАПАН ЭЛЕКТРОМАГНИТНЫЙ НОРМАЛЬНО ЗАКРЫТЫЙ

21H7KV120
÷
21H8KV120

Клапаны электромагнитные нормально закрытые моделей 21H7...21H8...применяются для автоматического перекрытия потоков воды, воздуха, пара, продуктов переработки нефти и др. жидких и газообразных сред (см. ниже таблицу применяемости).

Максимально допустимое давление на входе :

G 3/8" – G 1/2" (DN 10 – DN 15) 20 bar (20 кгс/см²)

Минимальный перепад давления между входом и выходом : 0,1 bar (0,1 кгс/см²)

Максимальная вязкость : 12 сСт

Напряжение питания, V: ~12, 24, 48, 110, 220, 230 (50Hz)
-12, 24, 48

Температура окружающей среды :

электромагнит класса F - 10 + 60 °C

электромагнит класса H - 10 + 80 °C



Таблица применяемости

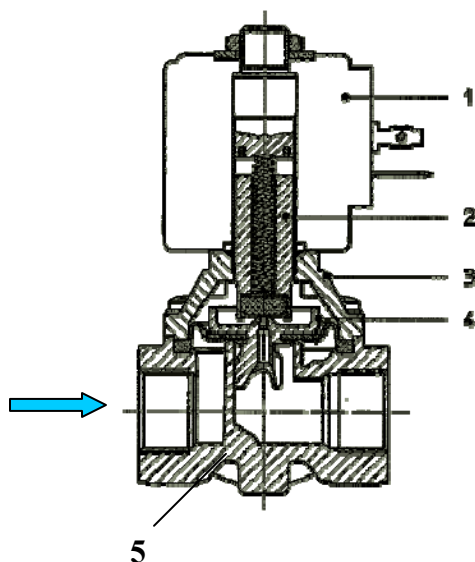
Материал мембраны	Температура	Среда
B =NBR (нитрил-бутадиеновый каучук)	- 10 + 90 °C	Вода, воздух, минеральные масла, природный газ, нефтепродукты и др.
E =EPDM (этилен-пропиленовый каучук)	- 10 + 140 °C	Горячая вода, пар, воздух, кислоты, щелочи. Не стоек к нефтепродуктам.
V =FKM (фторэластомер, витон)	- 10 + 140 °C	Горячая вода, воздух с маслами, бензин, диз.топливо, кислород, нефтепродукты и др.

Спецификация

Присоединение	DN мм	Код	Диаметр отверстия, мм	Kv, l/min	Потребляемая мощность, Вт	Рабочее давление, bar		
						ΔPmin	ΔPmax = Pвх – Pвых	
							Переменный ток	Постоянный ток
G 3/8"	10	21H7KV120	12	35	8	0,1	20	10
					12			20
					14			20
G 1/2"	15	21H8KV120	12	45	8	0,1	20	10
					12			20
					14			20

При использовании различных материалов мембраны буква в коде, выделенная жирным шрифтом, меняется согласно таблице применяемости.

Применяемые материалы

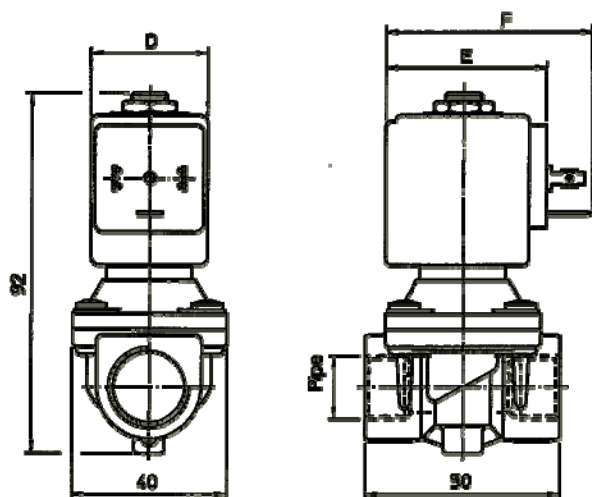


Корпус (5), крышка (3)
Арматурная трубка
Плунжер (2)
Пружина
Мембрана (4)

латунь UNI EN 12165 CW617
нержавеющая сталь AISI серии 300
нержавеющая сталь AISI серии 400
нержавеющая сталь AISI серии 300
NBR, EPDM, FKM

Габаритные размеры

мм



Потребляемая мощность, Вт	D	E	F
8	30	42	54
12	36	48	60
14	52	55	67

Официальный дистрибьютор:

ООО «ПОЛТРАФ СНГ»

полтраф
промышленная автоматика

E-mail: office@poltraf.ru
Http: www.poltraf.ru

196105, С.-Петербург, Витебский пр., д.3, лит. Б
Тел: +7 (812) 313-25-57, 388-62-22 (26), Факс: 388-00-52
Моб.: +7 (812) 931-21-14 (16), +7 (812) 947-12-64 (66)

**ЭЛЕМЕНТЫ ПРОМЫШЛЕННОЙ АВТОМАТИКИ
КОНДИЦИОНИРОВАНИЯ И ВЕНТИЛЯЦИИ**

С полным ассортиментом продукции компании ODE Srl можно ознакомиться на сайте www.ode.it