

МПТ-01

ТЕМПЕРАТУРНЫЙ ПРЕОБРАЗОВАТЕЛЬ

МПТ-01 — компактный датчик температуры со встроенным измерительным преобразователем, который использует сопротивление платины для измерения температуры.

Преобразователь температуры МПТ-01 имеет полностью сварную конструкцию с подвижной резьбой и прост в установке.



ПРЕИМУЩЕСТВА

- Полностью сварная конструкция из нержавеющей стали
- Выдерживает широкий диапазон давлений

ТЕХНИЧЕСКИЕ ХАРАКТЕРИСТИКИ

Диапазон измерений: -50...150 °C

Точность: $\pm 1,0$ °C

ПРИМЕНЕНИЕ

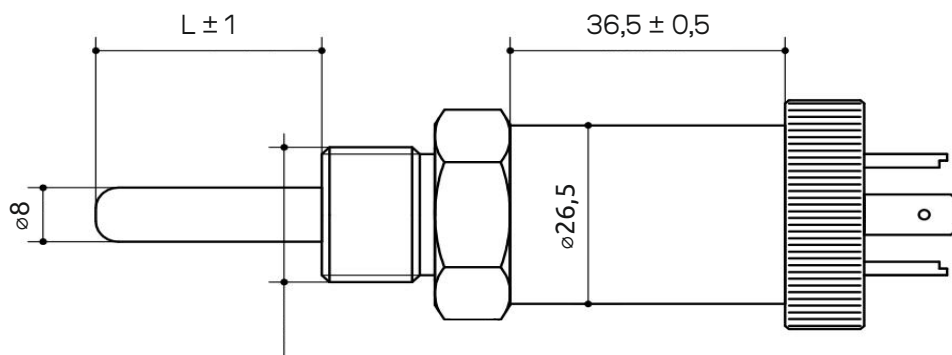
- Гидроэнергетика
- Химическая промышленность
- Системы водоснабжения
- Научные исследования

Температурный сенсор: PT100 тип А

Выходные сигналы: 4...20 мА

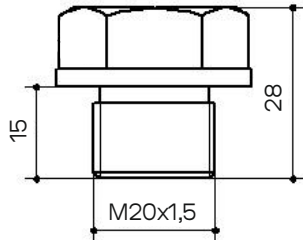
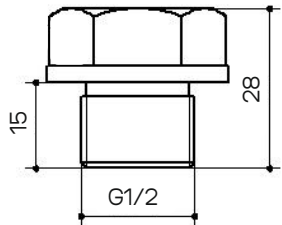
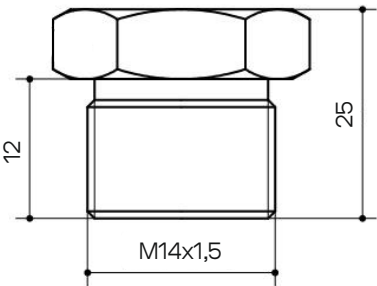
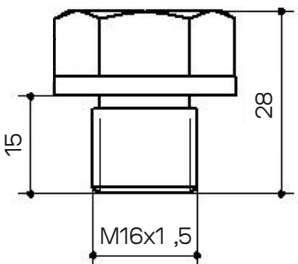
ТЕХНИЧЕСКИЕ ХАРАКТЕРИСТИКИ

Диапазон измерений	- 50...150 °С
Точность	±0,5% ВПИ
Тип сенсора	Pt100 тип А
Сопротивление изоляции	100 МОм/250 В постоянного тока
Время отклика	≤30 с
Долгосрочная стабильность	≤0,2% ВПИ
Диаметр зонда	8 мм
Температура хранения	-40...85 °С
Класс защиты	IP 65
Материал	Нержавеющая сталь 304
Момент затяжки	25 Нм

ГАБАРИТНЫЙ ЧЕРТЕЖ


Длина стержня L	30 мм
	50 мм
	70 мм
	100 мм

ТЕХНОЛОГИЧЕСКОЕ ПОДКЛЮЧЕНИЕ

Код резьбы	C1: M20 x 1,5	C2: G1/2
Момент затяжки		
Код резьбы	C4: M14x1,5	C22: M16x1,5
Момент затяжки		

КОД ЗАКАЗА

	x	x	x	x	x
Тип	МПТ-01				
Диапазон измерения температуры					
-50...100 °C	T1				
-50...150 °C	T2				
0...100 °C	T3				
0...150 °C	T4				
Выходные сигналы					
4...20mA		B1			
Электрическое присоединение					
DIN43650			J6		
Длина стержня					
30мм				L030	
50мм				L050	
70мм				L070	
100мм				L100	
Механическое подключение					
M20×1,5					C1
G1/2					C2
M16×1,5					C22
M27×2					C25

Пример: МПТ-01.T1.B1.J6.L050.C2