



Соленоидные клапаны прямого действия ODE серии 21Т1В17-Ф предназначены для автоматического перекрывания потоков воздуха, воды, жидкого топлива, нефтепродуктов и других сред, совместимых с конструкционным материалом клапана.

Применение: системы теплоснабжения, промышленность.

Присоединение: G1/8 - G1/4.

Общие характеристики:

- ✓ Максимальное рабочее давление: 30 бар.
- ✓ Температура окружающей среды: -10°C ... +60°C, -10°C ... +80°C.
- ✓ Температура рабочей среды: -10°C ... +90°C, -10°C ... +140°C.
- ✓ Условная пропускная способность (Kv) : до 5 л/мин.
- ✓ Напряжение питания катушки:
 - постоянное: 12В, 24В;
 - переменное: 12В, 24В, 110В, 220В, 230В, 240В, 380В.



Применяемые уплотнители:

Материал мембраны	Температура рабочей среды	Рабочая среда
V=FKM*	-10°C ... +140°C	Минеральные масла, нефтепродукты.
B=NBR*	-10°C ... +90°C	Воздух, вода, инертные газы

При заказе уплотнения отличного от **FKM** необходимо заменить букву **V** в коде заказа клапана на соответствующую из таблицы выше. Пример: 21Т1В**B**17-Ф.

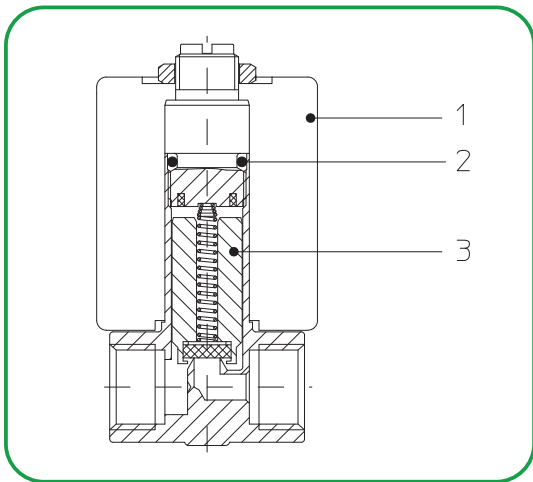
Технические характеристики:

Присоединение	Код для заказа клапана (без катушки)	Максимальная вязкость		Диаметр проходного отверстия, mm	Kv, l/min	Мощность катушки, Вт	Перепад давления, bar		
		cSt	E				min	max	
								AC	DC
G1/8	21Т1В17-Ф	37	~5	1,7	1,5	8	0	30	15
	21Т1В22-Ф	37	~5	2,2	2,1			20	10
	21Т1В28-Ф	53	~7	2,8	3,5			12	6
	21Т1В40-Ф	53	~7	4	5			6	2
G1/4	21Т2В17-Ф	37	~5	1,7	1,5			30	15
	21Т2В22-Ф	37	~5	2,2	2,1			20	10
	21Т2В28-Ф	53	~7	2,8	3,5			12	6
	21Т2В40-Ф	53	~7	4	5			6	2

Катушки, совместимые с клапаном:

Тип катушки	Температура окружающей среды, °C	Класс изоляции	Потребляемая мощность			Код заказа для катушки можно подобрать в разделе "Электромагнитные катушки" (стр. 247)
			DC, Вт	AC, VA	Пусковая, VA	
B	-10 ... +60	F (155°C)	8	14,5	25	
	-10 ... +80	H (180°C)				

Схема клапана:



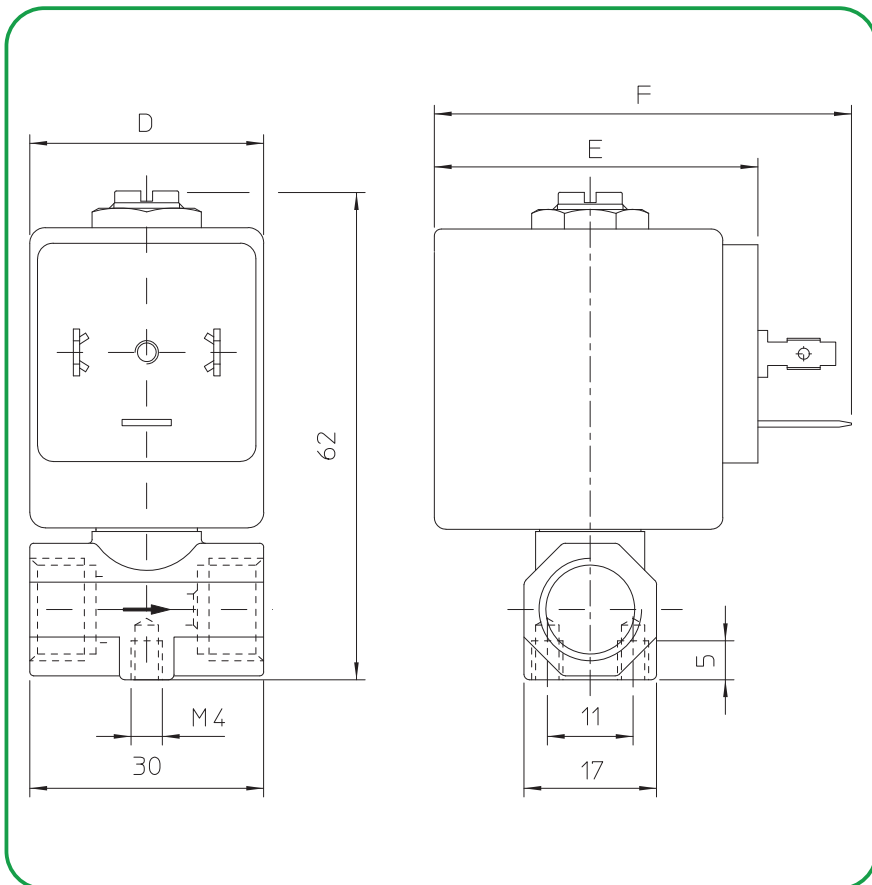
Основные элементы:

- 1 - Электромагнитная катушка;
- 2 - Уплотнение;
- 3 - Плунжер.

Применяемые материалы:

Корпус - латунь.
Плунжер - нержавеющая сталь AISI серии 400*.
Шток арматуры - латунь.
Пружина - нержавеющая сталь AISI серии 300*.
Уплотнение - стандартное: V=FKM*,
на заказ: V=NBR*.

Габаритные размеры:



Габаритные размеры катушки, мм

Тип	D	E	F
B	30	42	54

Исполнение клапана:

Соответствие электрическим стандартам IEC335
Степень защиты IP65 EN60529 (DIN 40050)