

МПД-02

ПРЕОБРАЗОВАТЕЛЬ ДАВЛЕНИЯ С ПЛОСКОЙ МЕМБРАНОЙ

Прибор используется для измерения давления газообразных и жидких сред.
Датчик с плоской мембраной предназначен для гигиенических применений. Пространство между чипом и мембраной заполнено оливковым маслом.



ПРЕИМУЩЕСТВА

- Компактная конструкция
- Цифровая схема обработки
- Высокая точность
- Отличная линейность
- Широкий диапазон измерения давления
- Вариабельность монтажных позиций

ПРИМЕНЕНИЕ

- Гидравлическое и пневматическое оборудование
- Химическая промышленность
- Холодильное оборудование
- Пищевая промышленность

ТЕХНИЧЕСКИЕ ХАРАКТЕРИСТИКИ

Принцип измерений: пьезорезистивный сенсор

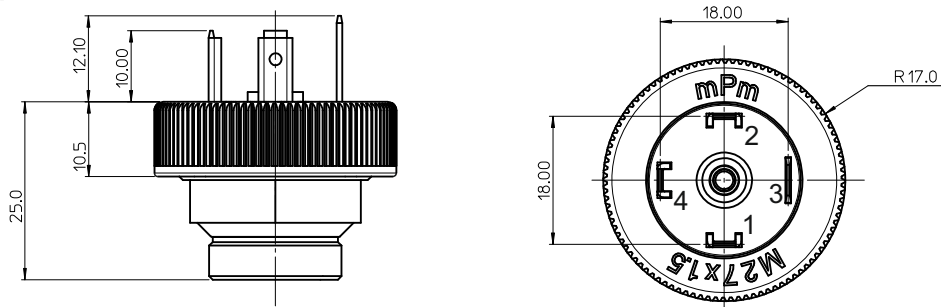
Диапазон измерений: от -1...100 бар

Точность при 25°C тип.: $\pm 0,5\%$ ВПИ

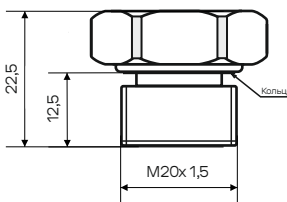
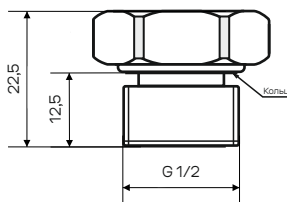
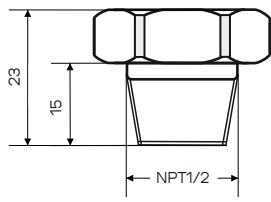
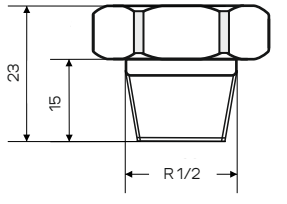
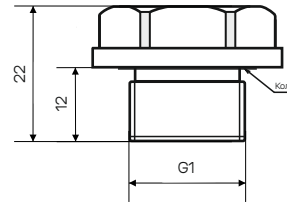
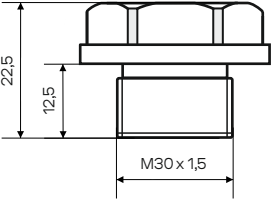
Выходные сигналы: 4...20 мА; 0,5...4,5 В;
0...5 В; 1...5 В

ТЕХНИЧЕСКИЕ ХАРАКТЕРИСТИКИ

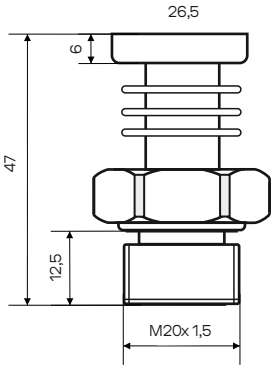
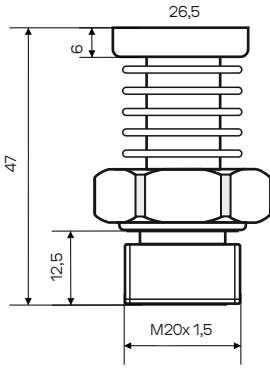
Тип давления	Абсолютное, избыточное
Диапазон измерений	-1...100 бар
Давление перегрузки	200% ВПИ (≤ 10 бар); 150% ВПИ (> 10 бар)
Выходные сигналы	4...20 мА; 0,5...4,5 В; 0...5 В; 1...5 В
Стандартная точность	$\pm 0,5\%$ ВПИ
Диапазон температуры окружающего воздуха	-20...85 °С
Диапазон температуры контролируемой среды	40...85 °С (без охлаждающих колец)
	40...150 °С (с 3 охлаждающими кольцами)
	40...250 °С (с 5 охлаждающими кольцами)
Класс защиты	IP65
Материал корпуса	нержавеющая сталь 304
Материал, контактирующий со средой	нержавеющая сталь 316
Время отклика	≤ 1 мс
Виброустойчивость	20g sin 25 Гц...2 кГц; IEC 60068-2-6 7,5g RMS 5 Гц...1 кГц; IEC 60068-2-64
Ударопрочность	200g /1 мс; IEC 60068-2-27
Сопrotивление изоляции	≥ 100 МОм / 500 В DC (200 МОм / 250 В DC)
Срок службы	10 лет
Средняя наработка на отказ	100 000 часов

ЭЛЕКТРИЧЕСКОЕ ПОДКЛЮЧЕНИЕ
J6: DIN43650


ТЕХНОЛОГИЧЕСКОЕ ПРИСОЕДИНЕНИЕ

Код резьбы	C1: M20x1,5	C2: G1/2	C7: NPT1/2
Размер, мм			
	C10: R1/2	C17: G1	C26: M30x1,5
			

Рекомендуемое усилие 15...25нм

Код резьбы	T3: 3 охлаждающих кольца(для температуры среды -40...150)	T5: 5 охлаждающих колец(для температуры среды -40...250)
Размер, мм		

КОД ЗАКАЗА

		<input checked="" type="checkbox"/>	<input type="checkbox"/>	<input checked="" type="checkbox"/>	<input type="checkbox"/>	<input checked="" type="checkbox"/>	<input type="checkbox"/>
Тип							
	МПД-02						
Диапазон измерения давления							
	-1...100 бар	<input checked="" type="checkbox"/>					
Тип давления							
	Избыточное		<input checked="" type="checkbox"/>	G			
	Абсолютное		<input type="checkbox"/>	A			
Выходные сигналы							
	4...20 мА			<input checked="" type="checkbox"/>	B1		
	1...5 В			<input checked="" type="checkbox"/>	B2		
	0...5 В			<input checked="" type="checkbox"/>	B3		
	0,5...4,5 В (R/M)			<input checked="" type="checkbox"/>	B6		
	0...10 В			<input checked="" type="checkbox"/>	B7		
Механическое присоединение							
	M20×1.5-6			<input checked="" type="checkbox"/>	C1		
	G1/2			<input checked="" type="checkbox"/>	C2		
	NPT1/2			<input checked="" type="checkbox"/>	C7		
	R1/2			<input checked="" type="checkbox"/>	C10		
	G1			<input checked="" type="checkbox"/>	C17		
	M30×1.5			<input checked="" type="checkbox"/>	C26		
Электрическое присоединение							
	DIN43650			<input checked="" type="checkbox"/>	J6		
Охлаждающие кольца							
	3 охлаждающих кольца (для температуры среды -40...150 °С)			<input checked="" type="checkbox"/>	T3		
	5 охлаждающих колец (для температуры среды -40...250 °С)			<input checked="" type="checkbox"/>	T5		

1. При выборе обратите внимание на совместимость смачиваемой части с измеряемой средой

2. Если есть особые требования к внешнему виду или техническим параметрам прибора, возможно индивидуальное исполнение