



Соленоидный клапан Нормально закрытый Прямого действия

21A3KV15
÷
21A2KV55

ОПИСАНИЕ:

СК прямого действия для перекрытия потока жидкостей, совместимых с конструкционными материалами. Минимальное рабочее давление не требуется. Используемые материалы и проведенные тесты обеспечивают максимальные надёжность и длительность применения.

ПРИМЕНЕНИЕ: Автоматика; обогрев

ТРУБЫ: G 1/8 - G 1/4

КАТУШКИ:

8W - Ø 13 (1)	
BDA - BDS - BSA	155°C (класс F)
BDP	160°C (высокотемперат)
BDF - BDV	180°C (класс H)
12W - Ø 13	
UDA	155°C (класс F)
14W - Ø 13	
GDH - GDV	180°C (класс H)

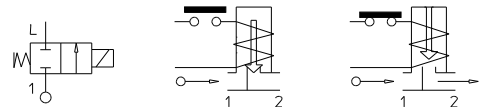
(1) Взрывозащищённые корпуса для катушек с электрическим соединением EN 175301-803 по запросу.

КОРПУС И КАТУШКА ВЫПОЛНЕНЫ ИЗ БЕСПРИМЕСНЫХ МАТЕРИАЛОВ

Прокладки	Температура		Среда
	- 10°C	+140°C	
V=FKM (фторэластомер)	- 10°C	+140°C	Минерал. масла (2°E), бензин, газойль, мазут (7°E)
B=NBR (нитрил. каучук)	- 10°C	+ 90°C	Воздух, инертные газы, вода
E=EPDM (этилен-пропилен)	- 10°C	+140°C	Вода, пар



Макс. допустимое давление (PS) 40 бар
Температура окружающей среды:
с катушками F и высокотемператур. -10°C +60°C
с катушками класса H -10°C +80°C



Труба ISO 228/1	Код	Макс. вязкость		Ø мм	Kv l/mn	Мощность (Вт)	Давление			
		cSt	°E				мин бар	M.O.P.D.		
								AC бар	DC бар	
G 1/8	21A3KV15	12	~ 2	1,5	1,4	8	0	30	18	
	21A3KV20	37	~ 5	2	2			12	22	16
								14	35	30
	21A3KV25	53	~ 7	2,5	3,2	8		14	9	
						12		30	25	
						14		10	6	
	21A3KV30	53	~ 7	3	4	8		25	18	
						12		20	18	
						14		5	2	
	21A3KV45	53	~ 7	4,5	6,5	8		12	7	
						12		8	8	
						14		12	8	
G 1/4	21A2KV15	12	~ 2	1,5	1,4	8	0	30	18	
	21A2KV20	37	~ 5	2	2			12	22	16
								14	35	30
	21A2KV25	53	~ 7	2,5	3,2	8		14	9	
						12		30	25	
						14		10	6	
	21A2KV30	53	~ 7	3	4	8		25	18	
						12		20	18	
						14		5	2	
	21A2KV45	53	~ 7	4,5	6,5	8		12	7	
						12		8	8	
						14		12	8	
	21A2KV55	53	~ 7	5,5	9	8		3	1	
						12		7	2,5	
						14		10	5	

Примечание. Также возможно с латунным корпусом без свинца.

Материалы:

Корпус
Арматурная трубка
Сердечник
Плунжер
Кольцо сдвига фаз
Пружина
Уплотнение

Латунь - UNI EN 12165 CW617N
Нержавеющая сталь AISI серия 300
Нержавеющая сталь AISI серия 400
Нержавеющая сталь AISI серия 400
Медь - Cu 99,9%
Нержавеющая сталь AISI серия 300
Стандарт: V=FKM
На заказ: B=NBR E=EPDM

Отверстие:
< 3 мм **Вставка**
> 3 мм

Нержавеющая сталь AISI серия 300
Латунь - UNI EN 12165 CW617N

По заказу:
Присоединение
Соответствие

Pg 9 or Pg 11
ISO 4400

Особенности:

Соответствие
Защита

IEC 335
IP 65 EN 60529 (DIN 40050)

Запасные части:

1. Катушка:

См. список

Набор:

< 3 мм

KT130KV30-A=2+3

> 3 мм

KT130KV55-A=2+3

2. Плунжер в сборе:

Для отверстия <3 мм

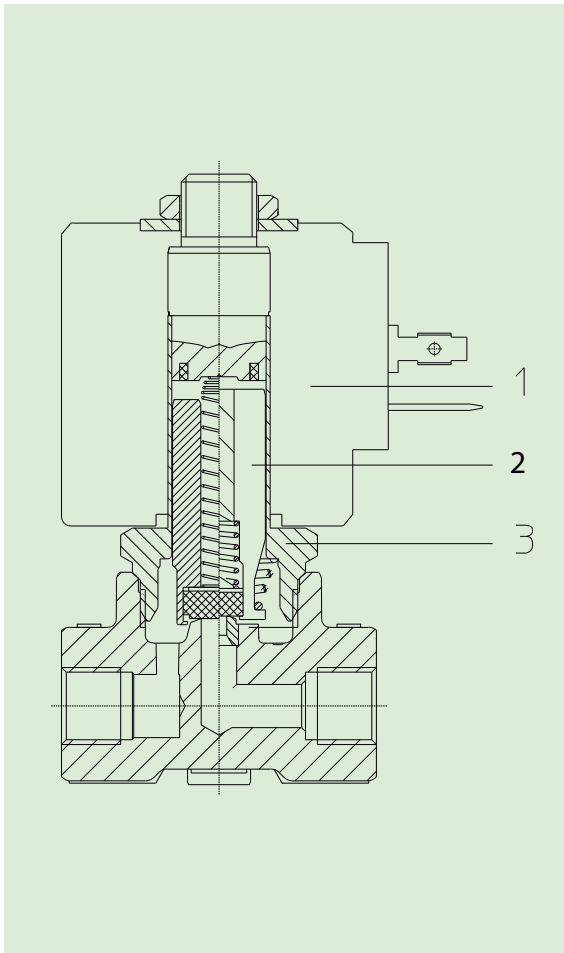
Код R450886/V

Для отверстия >3 мм

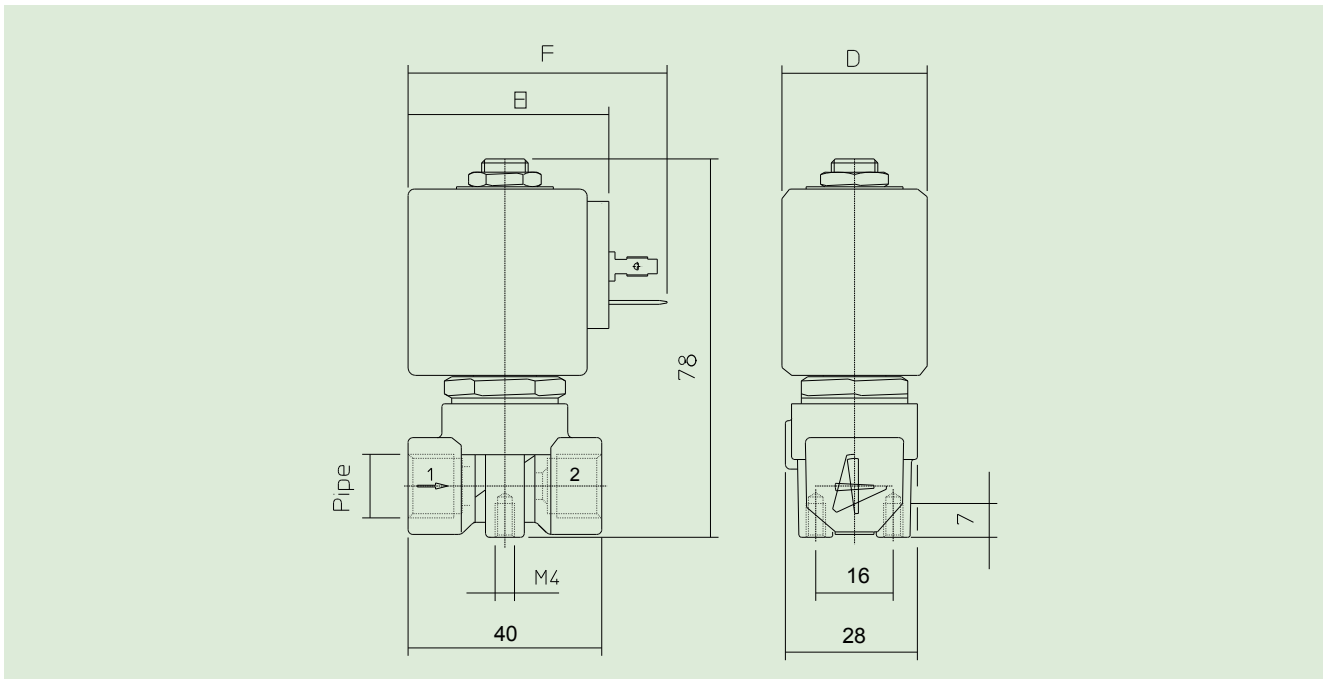
Код R450898/V

3. Арматурная трубка в сборе:

Код R450606



РАЗМЕРЫ



Тип	Труба ISO 228/1
21A3KV	G 1/8
21A2KV	G 1/4

Катушка	Потребление		Тип	Размеры		
	W	Задержка		D	E	F
=	скачок VA ~	VA ~	мм	мм	мм	
8 W	25	14,5	B	30	42	54
12 W	35	25	U	36	48	60
14 W	43	27	G	52	55	67