



Электромагнитный трехходовой клапан прямого действия нормально-закрытый

Соленоидные клапаны ODE прямого действия серии 31L2A1V30 предназначены для автоматического перекрывания потоков бензина, жидкого топлива, нефтепродуктов и других сред, совместимых с конструкционным материалом клапана.

Применение: промышленность, системы теплоснабжения.

Присоединение: G1/4.

Общие характеристики:

- ✓ Максимальное рабочее давление: 40 бар.
- ✓ Температура окружающей среды: -10°C ... +60°C, -10°C ... +80°C.
- ✓ Температура рабочей среды: -10°C ... +140°C.
- ✓ Условная пропускная способность (Kv) : 4 л/мин.
- ✓ Напряжение питания катушки:
 - постоянное: 24В;
 - переменное: 24В, 110В, 220В, 230В.



Применяемые уплотнители:

Материал мембраны	Температура рабочей среды	Рабочая среда
V=FKM*	-10°C ... +140°C	Минеральные масла, бензин, жидкое топливо.

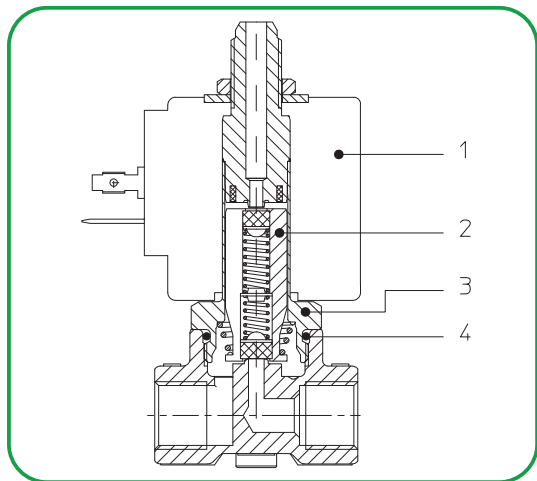
Технические характеристики:

Присоединение	Код для заказа клапана (без катушки)	Максимальная вязкость		Диаметр проходного отверстия, mm	Kv, l/min	Мощность катушки, Вт	Перепад давления, bar		
		cSt	E				min	max	
								AC	DC
G1/4	31L2A1V30	53	~7	3	4	8	0	5	5

Катушки, совместимые с клапаном:

Тип катушки	Температура окружающей среды, °C	Класс изоляции	Потребляемая мощность			Код заказа для катушки можно подобрать в разделе "Электромагнитные катушки" (стр. 247)
			DC, Вт	AC, VA	Пусковая, VA	
B	-10 ... +60	F (155°C)	8	14,5	25	
	-10 ... +80	H (180°C)				

Схема клапана:



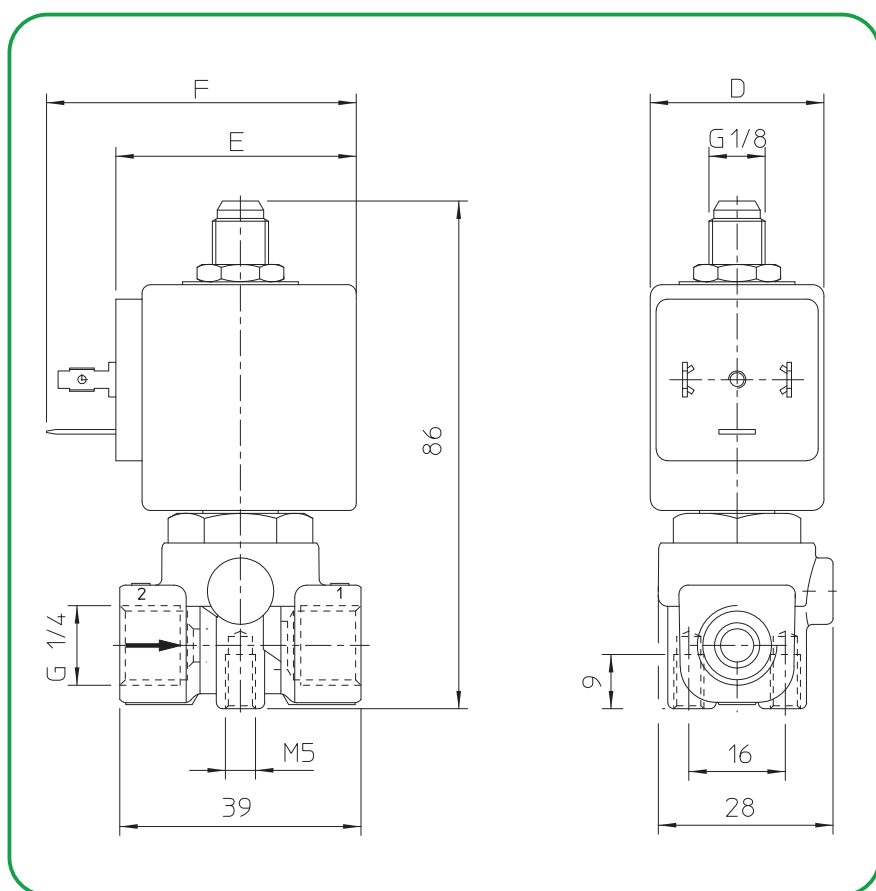
Основные элементы:

- 1 - Электромагнитная катушка;
- 2 - Плунжер;
- 3 - Шток арматуры;
- 4 - Уплотнение.

Применяемые материалы:

Корпус - нержавеющая сталь AISI 316.
Плунжер - нержавеющая сталь AISI серии 400*.
Шток арматуры - нержавеющая сталь AISI серии 300*.
Пружина - нержавеющая сталь AISI серии 300*.
Уплотнение - V=FKM*.

Габаритные размеры:



Габаритные размеры катушки, мм

Тип	D	E	F
B	30	42	54

Исполнение клапана:

Соответствие электрическим стандартам IEC335
Степень защиты IP65 EN60529 (DIN 40050)