





**ПРИМЕНЕНИЯ**

- ◆ Судостроение  
 ABS, BV, DNV, GL,  
KRS, LRS, NKK,  
RINA, PMPC
- ◆ Двигателестроение
- ◆ Железные дороги
- ◆ Машиностроение
- ◆ Гидравлика
- ◇ ОВК
- ◇ Холодильная пром-ть
- ◇ Тех. процессы
- ◇ Водообработка
- ◇ Автоматика
- ◇ Испытательные стенды
- ◇ Ex
- ◇ Пищевая пром-ть
- ◇ Автоклавы

**APPLICATIONS**

- ◆ Construction navale  
 ABS, BV, DNV, GL,  
KRS, LRS, NKK,  
RINA, RMRS
- ◆ Constr. de moteurs
- ◆ Véhicules sur rail
- ◆ Machines-outils
- ◆ Hydraulique
- ◇ CVC
- ◇ Réfrigération
- ◇ Techn. de procédés
- ◇ Traitement de l'eau
- ◇ Industrie automobile
- ◇ Banc d'essai à frein
- ◇ Ex
- ◇ Industrie alimentaire
- ◇ Autoclavage

**APPLICATIONS**

- ◆ Shipbuilding  
 ABS, BV, DNV, GL,  
KRS, LRS, NKK,  
RINA, RMRS
- ◆ Engine manufacturing
- ◆ Railways
- ◆ Machine tools
- ◆ Hydraulics
- ◇ HVAC
- ◇ Refrigeration
- ◇ Process technology
- ◇ Water treatment
- ◇ Automotive industry
- ◇ Test benches
- ◇ Ex
- ◇ Food Industry
- ◇ Autoclaves



**ГЛАВНЫЕ ХАРАКТЕРИСТИКИ**

- ◆ Сенсор: Сильфон/ Поршень/ Мембрана
- ◆ Диапазон: -0.6...3.4 bis 40...400 bar
- ◆ Вых. сигнал: перекидной контакт
- ◆ Дифференциал: без установки
- ◆ Повторяемость: ±0.5 bis ±2.0 % d.S. typ.
- ◆ EN60730-1/ EN60730-2-6: Typ 2.B.H

**CARACTÈRES DISTINCTIFS**

- ◆ Capteur: soufflet/ piston/ membrane
- ◆ Plage de mesure: -0.6...3.4 à 40...400 bar
- ◆ Sortie: inverseur libre de potentiel
- ◆ Différentiel de l'interrupteur: non ajustable
- ◆ Reproductibilité: ±0.5 à ±2.0 % E.M. typ.
- ◆ EN60730-1/ EN60730-2-6: Typ 2.B.H

**MAIN CHARACTERISTICS**

- ◆ Sensor: bellows/piston/ membrane
- ◆ Measuring range: -0.6...3.4 to 40...400 bar
- ◆ Output: floating change-over contact
- ◆ Switching differential: not adjustable
- ◆ Repeatability: ±0.5 to ±2.0 % FS typ.
- ◆ EN60730-1/ EN60730-2-6: Typ 2.B.H

**ОСОБЕННОСТИ**

- ◆ Компактность
- ◆ Прочный корпус
- ◆ Степень защиты IP65 (с коннектором)
- ◆ Любая позиция при установке

**AVANTAGES PRINCIPAUX**

- ◆ Construction compacte
- ◆ Boîtier robuste
- ◆ Protection IP65 (avec prise)
- ◆ Position de montage arbitraire

**MAIN FEATURES**




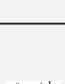
- ◆ Compact design
- ◆ Rugged housing
- ◆ Protection IP65 (with plug connector)
- ◆ Any mounting position

ДЛЯ ЗАКАЗА / INFORMATION POUR LA COMMANDE / ORDERING INFORMATION

Кодификация/ Numéro de variantes/ Custom build code	XXX.XXX.XXX.XX.XX...
Сильфон/ Sonde de soufflet/ Bellows sensor	9B0
Поршень/ Sonde de piston/ Piston sensor	9K0
Мембрана/ Sonde de membrane/ Membrane sensor	9M0

<b>Реле</b>	Большой дифференциал/ Interrupteur à grand différentiel/ Big switching differential	<b>20</b>
<b>Microrupteur</b>	Маленький дифференциал/ Interrupteur à petite différentiel/ Small switching differential	<b>28</b>
<b>Microswitch</b>	С золотыми контактами/ Interrupteur avec des contacts dorés/ Switch with gold plated contacts	<b>83</b>

Диапазон Plage Range [bar]	Сенсор/ Capteur/ Sensor			
-0.6... 0... 0... 6.0	3.4	Сильфон/ Soufflet/ Bellow	(750/753)	<b>74</b>
	4.0			<b>76</b>
	6.0			<b>77</b>
1.0... 1.0... 2.0... 4.0... 40.0	10.0	Сильфон/ Soufflet/ Bellow	(751/752/754/755)	<b>78</b>
	16.0	Поршень/ Piston/ Piston	(756/757)	<b>79</b>
	25.0	Мембрана/ Membrane/ Membrane	(761/762)	<b>80</b>
	40.0			<b>81</b>
6.0... 10.0... 100.0	60.0	Поршень/ Piston/ Piston	(758)	<b>82</b>
	100.0	Мембрана/ Membrane/ Membrane	(763)	<b>83</b>
16.0... 25.0... 40.0... 400.0	160.0	Поршень/ Piston/ Piston	(759)	<b>84</b>
	250.0			<b>85</b>
	400.0			<b>86</b>

Сенсор Capteur Sensor	Материал сенсора Matière du capteur Sensor material	Материал корпуса сенсора Matière du boîtier du capteur Sensor housing material	Диапазон Plage Range	
Сильфон Soufflet Bellow	 Бронза (CuZn6) Soufflet en bronze Bronze bellows	Латунь (CuZn39Pb3)	74, 76, 77	<b>750</b>
		Laiton	78, 79	<b>751</b>
		Brass	80, 81	<b>752</b>
 Нерж. сталь (1.4404/AISI316L) Soufflet inoxydable Stainless steel bellows	Нерж. сталь (1.4404/AISI316L) Acier inoxydable Stainless steel	Нерж. сталь (1.4404/AISI316L)	76, 77	<b>753</b>
		Acier inoxydable	78, 79	<b>754</b>
Поршень Piston Piston	 Поршень с PTFE – уплотнением Piston avec joint en PTFE Piston with PTFE-Sealing	Нерж. сталь (1.4404/AISI316L)	78, 79	<b>756</b>
		Acier inoxydable	80, 81	<b>757</b>
		Stainless steel	82, 83	<b>758</b>
Мембрана Membrane Membrane	 FKM-Мембрана Membrane en FKM FKM membran	Латунь (CuZn39Pb3)	78, 79	<b>761</b>
		Laiton	80, 81	<b>762</b>
		Brass	82, 83	<b>763</b>

Присоединение Raccord de pression Pressure connection	G1/8"	внутр./ femelle/ female	<b>02</b>
	G1/4"	внутр./ femelle/ female	<b>04</b>
	M10x1.0	внутр./ femelle/ female	<b>03</b>

Fortsetzung auf Seite 3/ continuation voir page 3/ continuation on page 3

**СПЕЦИФИКАЦИЯ**

**ОСНОВНЫЕ ХАРАКТЕРИСТИКИ**

Сенсор: Сильфон/ Поршень/ Мембрана  
 Диапазон: -0.6...3.4 до 40...400 bar  
 Выход. сигнал: перекидной контакт  
 Дифференциал: не настраиваемый  
 EN60730-1/ EN60730-2-6: Тип 2.B.H

**ТОЧНОСТЬ (@ 20°C)**

Повторяемость:  
 Сильфон: ± 0.5 % d.S. typ.  
 Поршень: ± 1.0 % d.S. typ.  
 Мембрана: ± 2.0 % d.S. typ.  
 Дифференциал: см. Таблицу  
 Темп. коэффициент: 0.1% ВПИ/°C typ.

**РЕЛЕ**

Рейтинг: см. Таблицу  
 Сопротивление изоляции: > 2 MΩ  
 Диэлектрическая сила: 2 kV  
 Срок службы (механич.)  
 Реле 20: 1 Млн. циклов  
 Реле 28/83: 10 Млн. циклов

**ЭЛЕКТРИЧЕСКОЕ СОЕДИНЕНИЕ**

Коннектор с внеш. соед.: DIN43650-A  
 Коннектор с внутр. соед.:  
 Провод-Ø: 6...13 mm  
 Клеммные винты: 4 x 0.5...1.5 mm<sup>2</sup>

**ОКРУЖАЮЩАЯ СРЕДА**

Температура процесса  
 Сильфон/ Поршень: -25...+85°C  
 Мембрана: 0...+80°C  
 Окружающая температура:  
 Сильфон/ Поршень: -25...+120°C  
 Мембрана: 0...+80°C  
 Температура хранения: -40...+85°C  
 Класс защиты: IP65  
 Влажность: max. 95 % отн.  
 Вибрации:  
 5...25 Hz: ±1.6 mm  
 25...100 Hz: 4g  
 Шок: 50g/ 11ms

**MECHANISCHE DATEN**

Материал  
 Сенсор: см. „ДЛЯ ЗАКАЗА“  
 Корпус: AlMgSi1 анодированный  
 Коннектор: PA, Polyamid  
 Позиция установки: любая  
 Вес: ~ 320 г

**SPÉCIFICATIONS**

**CARACTÈRES DISTINCTIFS**

Capteur: soufflet/ piston/ membrane  
 Plage de mesure: -0.6...3.4 à 40...400 bar  
 Sortie: inverseur libre de potentiel  
 Différentiel de l'interrupteur: non ajustable  
 EN60730-1/ EN60730-2-6: Typ 2.B.H

**PRÉCISION (@ 20°C)**

Reproductibilité capteur  
 Soufflet ± 0.5 % E.M. typ.  
 Piston: ± 1.0 % E.M. typ.  
 Membrane: ± 2.0 % E.M. typ.  
 Différentiel de l'interrupteur: voir tableau  
 Influence thermique: env. 0.1% E.M./°C typ.

**MICRORUPTEUR**

Pouvoir de coupe: voir tableau  
 Résistive d'isolation: > 2 MΩ  
 Rigidité diélectrique: 2 kV contre la masse  
 Durée de vie (mécanique)  
 microrupteur 20: 1 Mio. cycles  
 microrupteur 28/83: 10 Mio. cycles

**CONNECTION ÉLECTRIQUE**

Embase mâle: DIN43650-A  
 Fiche femelle  
 Câble-Ø: 6...13 mm  
 Borne à vis: 4 x 0.5...1.5 mm<sup>2</sup>

**CONDITIONS D'ENVIRONNEMENT**

Température de service  
 Soufflet/ Piston: -25...+85°C  
 Membrane: 0...+80°C  
 Température de médias:  
 Soufflet/ Piston: -25...+120°C  
 Membrane: 0...+80°C  
 Temp. de stockage: -40...+85°C  
 Protection: IP65  
 Humidité: max. 95 % relatif  
 Vibration:  
 5...25 Hz: ±1.6 mm  
 25...100 Hz: 4g  
 Choc: 50g/ 11 ms

**SPÉCIFICATIONS MÉCANIQUES**

Matière  
 Capteur: voir information pour la commande  
 Boîtier: AlMgSi1 anodisé  
 Embase mâle: PA, Polyamid  
 Montage: toute position  
 Poids: ~ 320 g

**SPECIFICATIONS**

**MAIN CHARACTERISTICS**

Sensor: bellow/ piston/ membrane  
 Measuring range: -0.6...3.4 to 40...400 bar  
 Output: floating change-over contact  
 Switching differential: not adjustable  
 EN60730-1/ EN60730-2-6: Typ 2.B.H

**ACCURACY (@ 20°C)**

Repeatability sensor  
 Bellow: ± 0.5 % FS typ.  
 Piston: ± 1.0 % FS typ.  
 Membrane: ± 2.0 % FS typ.  
 Switching differential: see table  
 Temp. coefficient: appr. 0.1% FS/°C typ.

**MICROSWITCH**

Rating: see table  
 Resistance of insulation: > 2 MΩ  
 Dielectric strength: 2 kV terminal ground  
 Life time (mechanical)  
 microswitch 20: 1 Mio. cycles  
 microswitch 28/83: 10 Mio. cycles

**ELECTRICAL CONNECTION**

Male electrical plug: DIN43650-A  
 Female electrical connector  
 Cable-Ø: 6...13 mm  
 Terminal screw: 4 x 0.5...1.5 mm<sup>2</sup>

**ENVIRONMENTAL CONDITIONS**

Operating temperature  
 Bellow/ Piston: -25...+85 °C  
 Membrane: 0...+80 °C  
 Media temperature  
 Bellow/ Piston: -25...+120 °C  
 Membrane: 0...+80 °C  
 Storage temperature: -40...+85 °C  
 Protection: IP65  
 Humidity: max.95 % relative  
 Vibration:  
 5...25 Hz: ±1.6 mm  
 25...100 Hz: 4g  
 Shock: 50g/ 11 ms

**MECHANICAL DATA**

Material  
 Sensor: see ordering information  
 Housing: AlMgSi1 anodized  
 Male electrical plug: PA, Polyamid  
 Installation: any position  
 Weight: ~ 320 g

**SCHALTDIFFERENZ (typ.) / DIFFÉRENTIEL DE L'INTERRUPTEUR (typ.) / SWITCHING DIFFERENTIAL (typ.)**

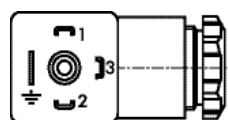
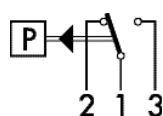
Сильфон Capteur soufflet Bellows sensor		Диапазон/ Plage/ Range [bar]						
		-0.6...3.4	0...4	0...6	1...10	1...16	2...25	4...40
Реле/ Microrupteur/ Microswitch	20	0.3	0.3	0.3	0.7	0.7	1.6	1.6
	28/ 83	0.2	0.2	0.2	0.5	0.5	1.2	1.2
P max.		12	12	12	24	24	40	40

Поршень Capteur piston Piston sensor		Диапазон/ Plage/ Range [bar]								
		1...10	1...16	2...25	4...40	6...60	10...100	16...160	25...250	40...400
Mikroschalter/ Microrupteur/ Microswitch	20/28/83	0.8...2.4	0.8...2.4	2...6	2...6	5...15	5...15	12...40	12...40	15...50
	P max.	100	100	100	100	200	200	400	400	600

Мембрана Capteur membrane Membrane sensor		Диапазон/ Plage/ Range [bar]					
		1...10	1...16	2...25	4...40	6...60	10...100
Реле/ Microrupteur/ Microswitch	20/28/83	0.4...1.7	0.4...1.7	1.2...4.5	1.2...4.5	4...16	4...16
	P max.	200	200	200	200	200	200

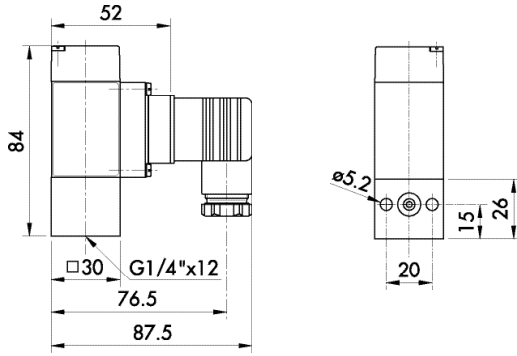
**ELEKTRISCHE DATEN SCHALTER / SPÉCIFICATIONS ÉLECTRIQUE DE L'INTERRUPTEUR / ELECTRICAL DATA SWITCH**

Тип Type Type	Особенность Caractéristiques Features	AC		DC	
		20	Большой дифференциал Interrupteur à grand différentiel Big switching differential	250 V	10 (3) A
28	Маленький дифференциал Interrupteur à petit différentiel Small switching differential	250 V	3 (1) A	250 V	0.1 (0.05) A 220 V 0.25 (0.2) A 110 V 0.5 (0.3) A 24 V 2 (1) A
83	Позолоченные контакты, для искробезопасных цепей Avec contacts dorés, approprié aux circuits de contrôle à sécurité intrinsèque Gold plated contacts, suitable for intrinsically safe control circuits	max. 30 V 0.3 (0.2) A min. 5 V 1 mA			

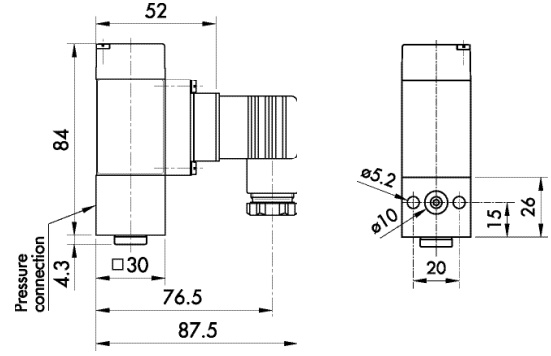


DIN 43650-A

РАЗМЕРЫ / COTES D'ENCOMBREMENT / DIMENSIONS



9X0.XXXX.7XX **04**.58.V3



9X0.XXXX.7XX.0X **11**.58.74.V3