

# МПД-07

## МАЛОГАБАРИТНЫЙ ДАТЧИК ДАВЛЕНИЯ

Универсальный датчик МПД-07 общепромышленного назначения измеряет давление газообразных и жидких сред. Это компактная интегрированная конструкция из нержавеющей стали с цифровой обработкой данных. Возможны различные варианты технологического присоединения. Компактный и легкий датчик давления прост в установке и эксплуатации, отлично адаптируется к сложным условиям. Отличается хорошей стабильностью и широко используется в промышленной автоматизации.



### ПРЕИМУЩЕСТВА

- Компактная конструкция
- Цифровая схема обработки данных
- Высокая точность
- Отличная линейность
- Широкий диапазон измерения давления
- Разнообразные монтажные позиции

### ПРИМЕНЕНИЕ

- Гидравлическое и пневматическое оборудование
- Химическая промышленность
- Холодильное оборудование
- Пищевая промышленность

### ТЕХНИЧЕСКИЕ ХАРАКТЕРИСТИКИ

Принцип измерений: пьезорезистивный сенсор

Точность при 25°C тип.: ± 0,5% ВПИ

Диапазон измерений: от -1 ... 600 бар

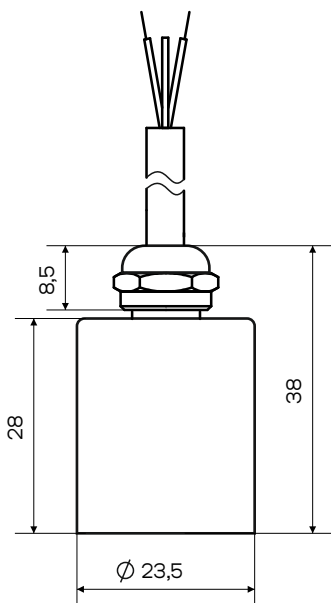
Выходные сигналы: 4...20 мА; 0,5...4,5 В;  
0...5 В; 0...10 В

**ТЕХНИЧЕСКИЕ ХАРАКТЕРИСТИКИ**

Тип давления	Абсолютное, избыточное
Сенсор	Пьезорезистивный
Диапазон измерений	-1...600 бар
Выходные сигналы	4...20 мА; 0,5...4,5 В; 0...5 В; 0...10В
Стандартная точность, ВПИ	±0,5%
Давление перегрузки	150% ВПИ
Технологическое присоединение	G1/4; 1/4-18NPT; 1/8-27NPT; M14x1,5; M12x1,5; 7/16-20UNF
Напряжение питания постоянного тока	12...30 В; 5 В
Диапазон температуры контролируемой среды	-40...+125 °С
Диапазон температуры окружающего воздуха	-20...+85 °С
Класс пылевлагозащиты	IP65; IP67
Материалы	Нержавеющая сталь 304
	Нержавеющая сталь 316
Виброустойчивость	20g sin 25 Гц...2 кГц; IEC 60068-2-6 7,5g RMS 5 Гц...1 кГц; IEC 60068-2-64
Ударопрочность	200g /1 мс; IEC 60068-2-27
Сопротивление изоляции	≥100 МОм / 500 В DC ( 200 МОм / 250 В DC )
Средний срок службы	10 лет
Средняя наработка на отказ	10 000 часов
Вес, г	95

**ВЫХОДНЫЕ СИГНАЛЫ И НАПРЯЖЕНИЕ ПИТАНИЯ**

Код	B1	B3	B7	B6	B6N
Выход	4...20 мА	0...5 В	0...10 В	0,5...4,5 В R/M	0,5...4,5 В без R/M
Напряжение питания	12...30 В DC	12...30 В DC	12...30 В DC	5 В DC	5 В DC

**ЭЛЕКТРИЧЕСКОЕ ПОДКЛЮЧЕНИЕ**
**J3: Прямой провод**


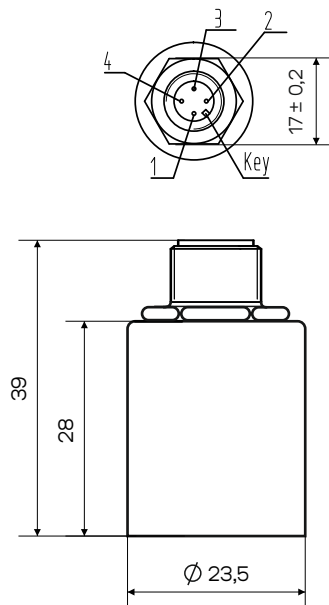
IP67

**Подключение  
(токовый выход,  
двухпроводная схема)**

Красный	Питание +
Зеленый	Токовый выход

**Подключение  
(выход напряжения)**

Красный	Питание+
Зеленый	Заземление -
Желтый	Выход напряжения

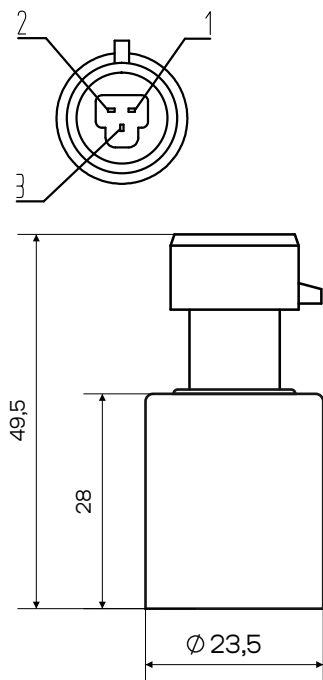
**J4/J5:M12**


IP67

**Подключение  
(токовый выход,  
двухпроводная схема)**
**J4**  
 Pin1: Питание+  
 Pin2: Токовый выход

**J5**  
 Pin1: Питание+  
 Pin3: Токовый выход

**Подключение (выход  
напряжения)**
**J4**  
 Pin1: Питание+  
 Pin2: Выход напряжения  
 Pin3: Заземление -

**J7: Round Packard**


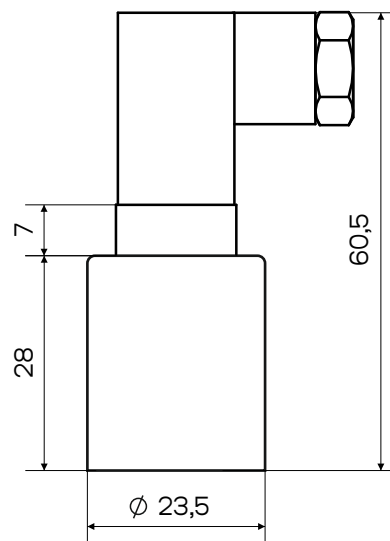
IP65

**Подключение  
(токовый выход,  
двухпроводная схема)**

 Pin1: Питание+  
 Pin2: Токовый выход

**Подключение (выход  
напряжения)**

Pin1	Питание+
Pin2	Заземление -
Pin3	Выход напряжения

**J6: DIN 43650 C**


IP65

**Подключение  
(токовый выход,  
двухпроводная схема)**

 Pin1: Питание+  
 Pin2: Токовый выход

**Подключение (выход  
напряжения)**

Pin1	Питание+
Pin2	Заземление -
Pin3	Выход напряжения

ТЕХНОЛОГИЧЕСКОЕ ПРИСОЕДИНЕНИЕ

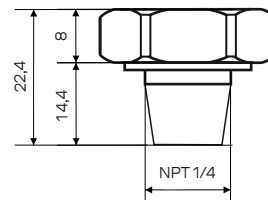
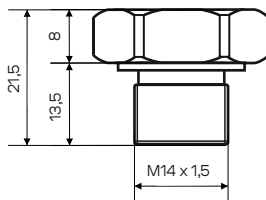
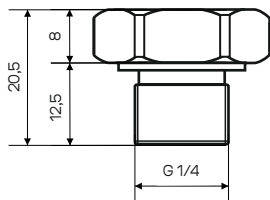
Код резьбы

C3: G1/4

C4: M14 x1,5

C5 : NPT1/4

Размер, мм



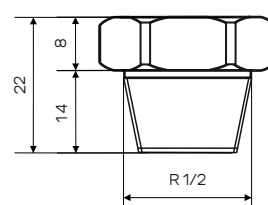
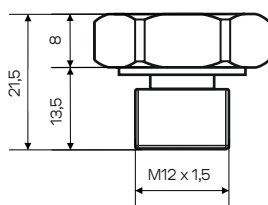
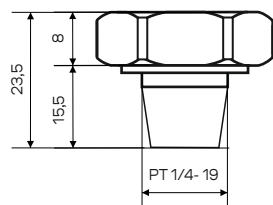
Момент затяжки 15...25Нм

Код резьбы

C6 : R1/4

C8 : M12x1,5

C10 : R1/2



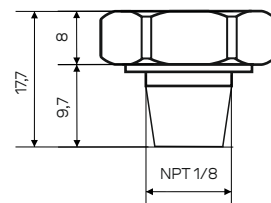
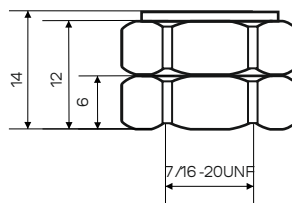
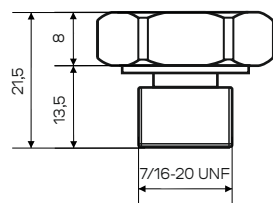
Момент затяжки 15...25Нм

Код резьбы

C11 : 7/16 -20UNF Внешн.

C12 : 7/16 -20 UNF Внутр.

C18 : NPT1/8



Момент затяжки 15...25Нм

**КОД ЗАКАЗА**

		x	x	x	x	x	x
<b>Тип</b>							
	МПД-07						
<b>Диапазон измерения давления</b>							
	-1.24 до 0..600 бар	x					
<b>Тип давления</b>							
	Избыточное		G				
	Абсолютное		A				
<b>Выходные сигналы</b>							
	4...20 мА			B1			
	0...5 В			B3			
	0,5...4,5 В (R/M)			B6			
	0,5...4,5 В (non R/M)			B6N			
	0...10 В			B7			
<b>Механическое присоединение</b>							
	G1/4			C3			
	M14×1,5			C4			
	NPT1/4			C5			
	R1/4			C6			
	M12×1,5			C8			
	R1/2			C10			
	7/16-20UNF Внешн.			C11			
	7/16-20UNF Внутр.			C12			
	NPT1/8			C18			
	Другое			X			
<b>Электрическое присоединение</b>							
	Кабель				J3		
	M 12 (1 +, 2 -)				J4		
	M 12 (1 +, 3 -)				J5		
	DIN 43650 C				J6		
	Round Packard				J7		
	Другое				X		
<b>Аксессуары</b>							
	Демпфер						K1