

ПРИМЕНЕНИЕ

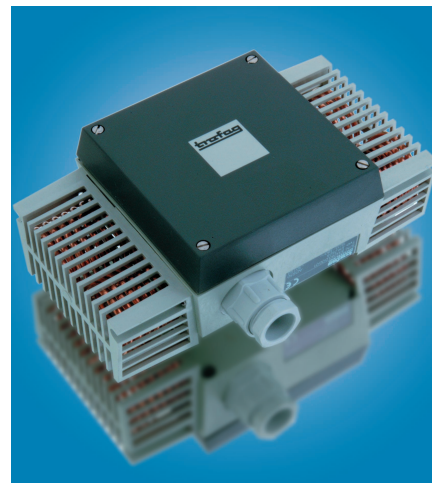
- ◇ Судостроительная пром.
- ◇ Двигатели
- ◇ Ж-д. поезда
- ◇ Станки
- ◇ Гидравлика
- ◆ HVAC
- ◆ Холодильная техника
- ◇ Технология процессов
- ◇ Водоподготовка
- ◇ Машиностроит. пром.
- ◇ Тестовые стенды
- ◇ Ex
- ◇ Пищевая пром.
- ◇ Автоклавы

ZASTOSOWANIA

- ◇ Przemysł okrętowy
- ◇ Silniki
- ◇ Pojazdy szynowe
- ◇ Przemysł maszynowy
- ◇ Hydraulika
- ◆ HVAC
- ◆ Chłodnictwo
- ◇ Technologia procesowa
- ◇ Uzdatnianie wody
- ◇ Przemysł samochodowy
- ◇ Stanowiska testowe
- ◇ Ex
- ◇ Przemysł spożywczy
- ◇ Autoklawy

APPLICATIONS

- ◇ Shipbuilding
- ◇ Engine manufacturing
- ◇ Railways
- ◇ Machine tools
- ◇ Hydraulics
- ◆ HVAC
- ◆ Refrigeration
- ◇ Process technology
- ◇ Water treatment
- ◇ Automotive industry
- ◇ Test benches
- ◇ Ex
- ◇ Food Industry
- ◇ Autoclaves



ОСНОВНАЯ ХАРАКТЕРИСТИКА

Двойной комнатный термостат

- ◆ Предел измерения: -45...+15до0...+60°C
- ◆ Выход: бестоковый переключ. контакт
- ◆ Гистерезис: не регулированный/
регулируемый
- ◆ Сходимость измер.: ± 0.5 % пред. тип.
- ◆ Точность шкалы: ± 2.0 % пред. тип.
- ◆ EN60730-1/ EN60730-2-9: Тип 2.B.H

PODSTAWOWA CHARAKTERYSTYKA

Podwójny termostat pokojowy

- ◆ Zakres pomiarowy: -45...+15do0...+60°C
- ◆ Wyjście: styk przeł. bezpotencjałowy
- ◆ Histereza: nie regulowana/
regulowana
- ◆ Powtarzalność: ±0.5% FS typ.
- ◆ Dokładność skali: ±2% FS typ.
- ◆ EN60730-1/ EN60730-2-9: Typ 2.B.H

MAIN CHARACTERISTICS

Double room thermostat

- ◆ Measuring range: -45...+15 to 0...60°C
- ◆ Output: floating change-over contact
- ◆ Switching differential: adjustable/
not adjustable
- ◆ Repeatability: ± 0.5 % FS typ.
- ◆ Scale Accuracy: ± 2 % FS typ.
- ◆ EN60730-1/ EN60730-2-9: Typ 2.B.H

ОСНОВНЫЕ ДОСТОИНСТВА

- ◆ Две отдельные измерительные системы
- ◆ Класс защиты IP54
- ◆ Эл. соединения на зажимной планке

GŁÓWNE ZALETY

- ◆ Dwa oddzielne systemy pomiarowe
- ◆ Stopień ochrony IP54
- ◆ Połączenia elektryczne na listwie zaciskowej

MAIN FEATURES

- ◆ With 2 individual measuring systems
- ◆ Protection IP54
- ◆ Electrical connection on terminal screw

ДААННЫЕ ДЛЯ ЗАКАЗЧИКА / INFORMACJE DO ZAMÓWIENIA / ORDERING INFORMATION

Код товара (срочная поставка) / Kod produktu (krótki czas dostawy) / Code for stock products (short delivery time): **ADS** (напр./np./e.g: ADS30)

 см. в каталоге: „Стандартные продукты”/ Zob. w katalogu: „Produkty standardowe”/ see catalogue: „Standard Products”

Варианты кода/ Warianty kodu/ Custom build code		XXX	XXXX	XXX	XX	XX...
Наружная юстировка/ Nastawa zewnętrzna/ External adjustment		304				
Внутренняя юстировка/ Nastawa wewnętrzna/ Internal adjustment		314				
Микропереключ. Большой гистерезис/ Duża histereza/ Big switching differential		06				
Mikrołącznik Маленький гистерезис/mała histereza/ small switching differential		10				
Microswitch Средний гистерезис/ średnia histereza/ Average switching differential		11				
С позолоченными контактами/pozłacane styki/ With gold plated contacts		21				
Регулируемый средний гистерезис/ Regulowana średnia histereza		¹⁾ 25				
Adjustable standard switching differential						
¹⁾ Гистерезис/ Histereza/ Switching differential:регулируемый/ regulowana/ adjustable						
Предел	-45 ... +15	Рабочая температура		-45 ... +30		05
Zakres	-30 ... +30	Temp. pracy		-30 ... +40		02
Range [°C]	-20 ... +40	Operating temperature [°C]		-30 ... +50		06
	0 ... +30			-30 ... +50		03
	+10 ... +40			-30 ... +70		04
	0 ... +60			-30 ... +70		12
Датчик	Нерж. сталь (1.4435) / Stal nierdz. (Z2CND 17-13) / Stainless steel (316L)					401
Czujnik	Медь / Miedź / Copper					402
Sensor	Никелированная медь / Niklowana miedź / Copper nickel plated					403
	Хром.медь / Chrmowana miedź / Copper chrome plated					404
Монтаж						
Montaż	Консоль / Konsola / Console					19
Fixing	см. спецификация / patrz specyfikacja / see specification: H72106					
Аксессуары	Сигнализационная лампа / Lampa sygnalizacyjna / Signal lamp					14
Akcesoria	Блокировка установки / Blokada nastawy / Set blocking (nur / tylko / only 314)					15
Accessories	Ж.-Д. Версия / Wersja kolejowa / Railway version (UIC 616)					28
	Для наружного монтажа / Do montażu na zewnątrz / Outdoor usage (aeration)					44

ДРУГИЕ ВАРИАНТЫ ПО СПЕЦЗАКАЗАМ / INNE WYKONANIA NA ŻYCZENIE / OTHER VARIATIONS ON REQUEST

Trafag AG, Emil-Staub-Strasse 1, CH-8708 Männedorf, Tel +41 1 922 32 32, Fax +41 1 922 32 33, www.trafag.com

POLTRAF Sp. z o.o. ul. Czarny Dwór 2, PL-80-365 GDAŃSK, Tel +48 58 557 52 07, Fax +48 58 557 52 39, www.poltraf.com.pl

ПАРАМЕТРЫ

ТЕХНИЧЕСКАЯ ХАРАКТЕРИСТИКА

Предел измерения: -45...+15 до 0...60°C
Выход: бестоковый переключ. контакт
Гистерезис: не регулированный/
регулируемый
EN60730-1/ EN60730-2-9: Тип 2.B.H

ТОЧНОСТЬ

Повторяемость датчика: ± 0.5 % пред.тип.
Точность шкалы: ± 2.0 % пред.тип.
Точка переключ.:
Микропереключатель
06 (нерегулируемый): 4.0°C
10 (нерегулируемый): 0.3°C
11 (нерегулируемый): 0.7°C
21 (нерегулируемый): 0.7°C
25 (регулируемый): 0.7...6°C

МИКРОПЕРЕКЛЮЧАТЕЛЬ

Показатели: см. таблицу
Сопротивление изоляции : > 2MΩ
Электрическая прочность: 1.25 кВ зазем.
Механическая прочность:
Микропереключ.06: 10 милл. циклов
Микропереключ.10/11/25: 20 милл.циклов
Микропереключ.21: 0,5 милл. циклов

ЭЛЕКТРИЧЕСКИЕ СОЕДИНЕНИЯ

Сальник: PG11
Кабель-Ø 5...12.5 мм
Зажимные болты: 3 x 1...2.5 мм²

УСЛОВИЯ ОКРУЖАЮЩЕЙ СРЕДЫ

Раб. темп.: см. данные для заказчика
Темп. хранения:
Предел < +40°C: -30...+50°C
Предел > +40°C: -30...+85°C
Защита: IP65
Влажность: макс. 95% относ.

МЕХАНИЧЕСКАЯ КОНСТРУКЦИЯ

Материал датчик: см.данные для заказчика
наполнение: жидкость
корпус: Noryl
сальник: PA,полиамид
Позиция монтажа: любая
Вес: ок. 220 г

DANE TECHNICZNE

CHARAKTERYSTYKA

Zakres pomiarowy: -45...+15 do 0...60°C
Wyjście: styk przeł. bezpotencjałowy
Histereza: nie regulowana/
regulowana
EN60730-1/ EN60730-2-9: Typ 2.B.H

DOKŁADNOŚĆ

Powtarzalność czujnika: ±0.5% FS typ.
Dokładność skali: ±2% FS typ.
Punkt przełączenia:
Mikroprzełącznik
06 (nieregulowany): 4.0°C
10 (nieregulowany): 0.3°C
11 (nieregulowany): 0.7°C
21 (nieregulowany): 0.7°C
25 (regulowany): 0.7...6°C

MIKROPRZEŁĄCZNIK

Dane znamionowe: Zob. tabela
Oporność izolacji : > 2 MΩ
Wytrzymał. elektryczna: 1.25 kV uziem.
Mechaniczna wytrzymałość:
Mikroprzełącznik 06: 10 milionów cykli
Mikroprzełącznik 10/11/25: 20 mln cykli
Mikroprzełącznik 21: 0,5 miliona cykli

POŁĄCZENIA ELEKTRYCZNE

Dławnica: PG11
Kabel-Ø5...12.5 мм
Śruba zaciskowa: 3 x 1...2.5 мм²

WARUNKI ŚRODOWISKA

Temp. pracy: patrz inform. do zamówienia
Temp. składowania
Zares< +40°C: -30...+50°C
Zares> +40°C: -30...+85°C
Ochrona: IP65
Wilgotność wzgl.: max. 95%

KONSTRUKCJA MECHANICZNA

Materiał czujnik: obudowa:zob. informacje do zamówienia
wypełnienie: ciecz
obudowa: Noryl
dławnica: PA, poliamid
Pozycja montażu: dowolna
Masa: ok. 220 g

SPECIFICATIONS

MAIN CHARACTERISTICS

Measuring range: -45...+15 to 0...60°C
Output: floating change-over contact
Switching differential: adjustable/
not adjustable
EN60730-1/ EN60730-2-9: Typ 2.B.H

ACCURACY

Repeatability sensor: ± 0.5 % FS typ.
Scale: ± 2 % FS typ.
Switching differential typ.
Microswitch
06 (not adjustable): 4.0°C
10 (not adjustable): 0.3°C
11 (not adjustable): 0.7°C
21 (not adjustable): 0.7°C
25 (adjustable): 0.7...6°C

MICROSWITCH

Rating: see table
Resistance of Insulation: > 2 MΩ
Dielectric strength: 1.25 kV terminal ground
Life time (mechanical)
Microswitch 06: 10 Mio. cycles
Microswitch 10/11/25: 20 Mio. cycles
Microswitch 21: 0.5 Mio. cycles

ELECTRICAL CONNECTION

Screwed cable gland: PG11
Cable-Ø 5...12.5 mm
Terminal screw: 3 x 1...2.5 mm²

ENVIRONMENTAL CONDITIONS

Operating temp.: see ordering information
Storage temperature
Range < +40°C: -30...+50°C
Range > +40°C: -30...+85°C
Protection: IP65
Humidity: max.95 % relative

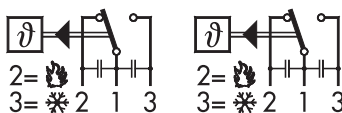
MECHANICAL DATA

Material Sensor
Housing: see ordering information
Filling: liquid
Housing: Noryl
Screwed cable gland: PA, Polyamid
Installation: any position
Weight: ~ 220 g

ЭЛЕКТР. ХАРАКТЕРИСТИКА МИКРОПЕРЕКЛЮЧАТЕЛЯ / DANE ELEKTRYCZNE MIKROŁĄCZNIKA / ELECTRICAL DATA SWITCH

Тип Typ Type	Характеристика Charakterystyka Features	Номинальное значение Dane znamionowe Rating	
		AC(перем. ток)	DC(пост. ток)
06	Большой гистерезис Duża histereza Large switching differential	380 V20 (4) A	220 V 0.6 (0.4) A 110 V 0.7 (0.5) A 24 V 20 (15) A 12 V 20 (15) A
10	Маленький гистерезис Mała histereza Small switching differential	125 V 10 (1.5) A 250 V 10 (1.25) A	250 V 0.2 (0.02) A 125 V 0.4 (0.03) A 30 V 2 (1) A 14 V 15 (2.5) A
11	Средний гистерезис Średnia histereza Average switching differential	125 V 15 (1.5) A 250 V 15 (1.5) A 500 V 10 (1.5) A 14 V 15 (2.5) A	250 V 0.25(0.03) A 125 V 0.5(0.05) A 30 V 6 (1.5) A
25	Регулируемый средний гистерезис Regulowana średnia histereza Adjustable standard switching differential		
21	С позолоченными контактами для зон Ex ia Ze złoconymi stykami do stref Ex Gold plated contacts, suitable for intrinsically safe control circuits	24 V 0.01(0.01)A 12 V 1 (1.0) A 5 V 2 (2.0) A	24 V 0.01(0.01)A 12 V 1.0 (1.0) A 5 V 2.0 (2.0) A

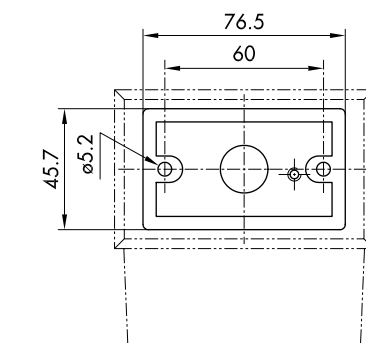
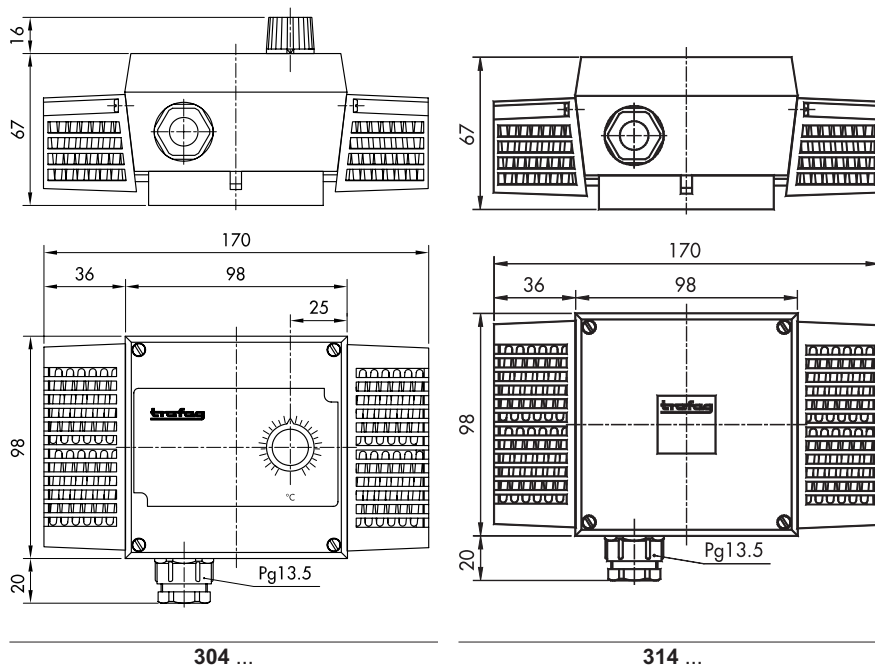
²⁾ Резистанционная нагрузка (Индукц. нагрузка)
Obciążenie rezystancyjne (Obciążenie indukcyjne)
Resistive Load (Inductive Load)



304/314

ГАБАРИТЫ / WYMIARY GABARYTOWE / DIMENSIONS

МОНТАЖ / MONTAŻ / MOUNTING



... 19 ...

We reserve the right to make alterations as technical progress may warrant.