



КЛАПАН ЭЛЕКТРОМАГНИТНЫЙ НОРМАЛЬНО ОТКРЫТЫЙ

21WA3Z0B130

÷

21WA4Z0B130

Клапаны электромагнитные нормально открытые моделей 21WA3...21WA4...применяются для автоматического перекрытия потоков воды, воздуха, продуктов переработки нефти и др. жидких и газообразных сред (см. ниже таблицу применяемости).

Максимально допустимое давление на входе :

G 3/8" – G 1/2" (DN 10 – DN 15) 20 bar (20 кгс/см²)

Минимальный перепад давления между входом и выходом :

0,2 bar (0,2 кгс/см²)

Максимальная вязкость :

12 сСт

Напряжение питания, V:

~12, 24, 48, 110, 220, 230 (50Hz)

-12, 24, 48

Температура окружающей среды :

электромагнит класса F - 10 + 60 °C

электромагнит класса H - 10 + 80 °C

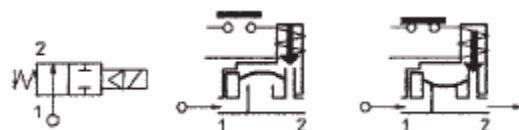


Таблица применяемости

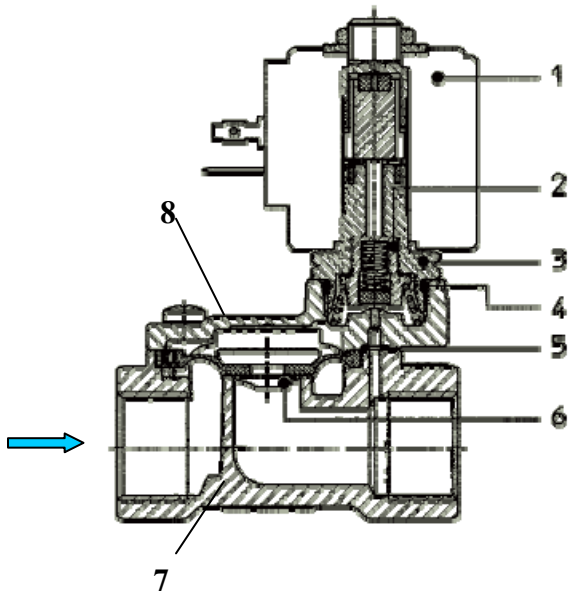
Материал мембраны	Температура	Среда
B=NBR (нитрил-бутадиеновый каучук)	- 10 + 90 °C	Вода, воздух, минеральные масла, природный газ, нефтепродукты и др.
V=FKM (фторэластомер, витон)	- 10 + 140 °C	Горячая вода, воздух с маслами, бензин, диз.топливо, кислород, нефтепродукты и др.

Спецификация

Присоединение	DN мм	Код	Диаметр отверстия, мм	Kv, l/min	Потребляемая мощность, Вт	Рабочее давление, bar		
						ΔPmin	ΔPmax = Pвх – Pвых	
							Переменный ток	Постоянный ток
G 3/8"	10	21WA3Z0B130	13	60	8	0,2	16	16
G 1/2"	15	21WA4Z0B130		70				

При использовании различных материалов мембраны буква в коде, выделенная жирным шрифтом, меняется согласно таблице применяемости.

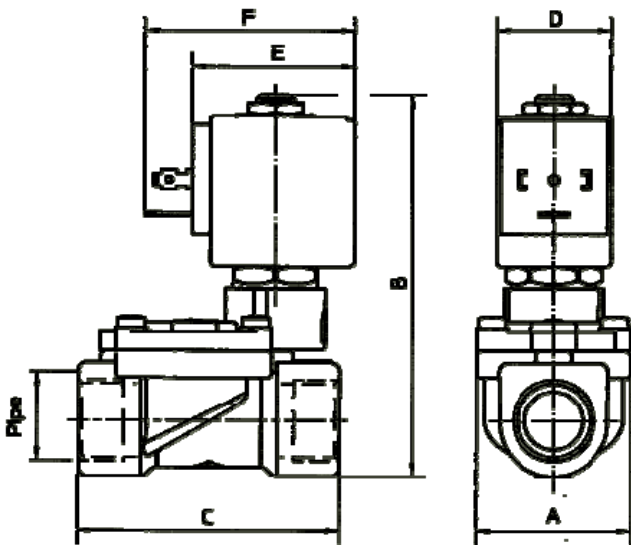
Применяемые материалы



1 Корпус (7), крышка (8)
 2 Арматурная трубка (3)
 3 Плунжер (2)
 4 Пружина
 5 Мембрана (5)
 6

латунь UNI EN 12165 CW617
 нержавеющая сталь AISI серии 300
 нержавеющая сталь AISI серии 400
 нержавеющая сталь AISI серии 300
 NBR, FKM

Габаритные размеры



Код	DN мм	A	B	C	D	E	F
21WA3Z0B130	10	40	97	60	30	42	54
21WA4Z0B130	15			66			

Официальный дистрибьютор:

ООО «ПОЛТРАФ СНГ»

полтраф
 промышленная автоматика

E-mail: office@poltraf.ru
 Http: www.poltraf.ru , www.ode.it

196105, С.-Петербург, Витебский пр., д.3, лит. Б
 Тел: +7 (812) 313-25-57, 388-62-22 (26), Факс: 388-00-52
 Моб.: +7 (812) 931-21-14 (16), +7 (812) 947-12-64 (66)

**ЭЛЕМЕНТЫ ПРОМЫШЛЕННОЙ АВТОМАТИКИ
 КОНДИЦИОНИРОВАНИЯ И ВЕНТИЛЯЦИИ**

С полным ассортиментом продукции компании **ODE Srl** можно ознакомиться на сайте www.ode.it