



## КЛАПАН ЭЛЕКТРОМАГНИТНЫЙ НОРМАЛЬНО ЗАКРЫТЫЙ

21WA3R0B130

÷

21WA4R0B130

Клапаны электромагнитные нормально закрытые моделей 21WA3...21WA4...применяются для автоматического перекрытия потоков воды, воздуха, продуктов переработки нефти и др. жидких и газообразных сред (см. ниже таблицу применяемости).

**Максимально допустимое давление на входе :**

G 3/8" – G 1/2" ( DN 10 – DN 15)      20 bar (20 кгс/см<sup>2</sup>)

**Минимальный перепад давления между входом и выходом :**      0,2 bar (0,2 кгс/см<sup>2</sup>)

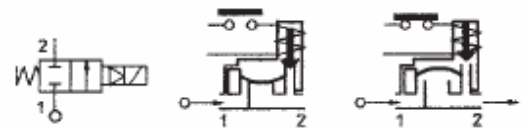
**Максимальная вязкость :**      12 сСт

**Напряжение питания, V:**      ~12, 24, 48, 110, 220, 230 (50Hz)  
-12, 24, 48

**Температура окружающей среды :**

электромагнит класса F      - 10 + 60 °С

электромагнит класса H      - 10 + 80 °С



### Таблица применяемости

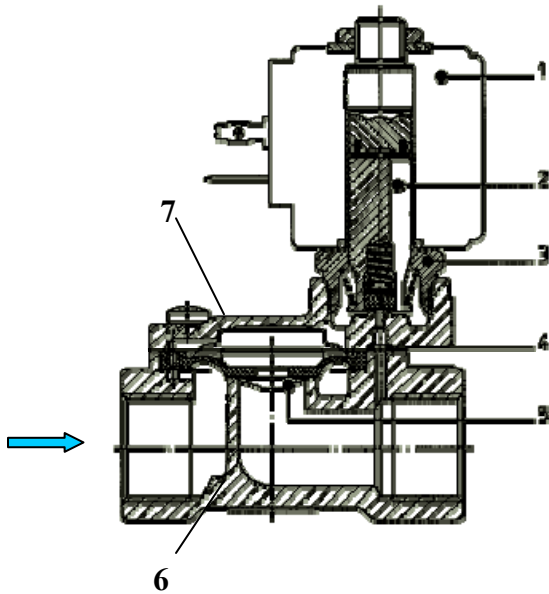
Материал мембраны	Температура	Среда
<b>В=NBR</b> (нитрил-бутадиеновый каучук)	- 10 + 90 °С	Вода, воздух, минеральные масла, природный газ, нефтепродукты и др.
<b>V=FKM</b> ( фторэластомер, витон)	- 10 + 140 °С	Горячая вода, воздух с маслами, бензин, диз.топливо, кислород, нефтепродукты и др.

### Спецификация

Присоединение	DN мм	Код	Диаметр отверстия, мм	Kv, l/min	Потребляемая мощность, Вт	Рабочее давление, bar		
						ΔPmin	ΔPmax = Pвх – Pвых	
							Переменный ТОК	Постоянный ТОК
G 3/8"	10	21WA3R0B130	13	60	5	0,2	12	12
G 1/2"	15	21WA4R0B130		70				

При использовании различных материалов мембраны буква в коде, выделенная жирным шрифтом, меняется согласно таблице применяемости.

## Применяемые материалы

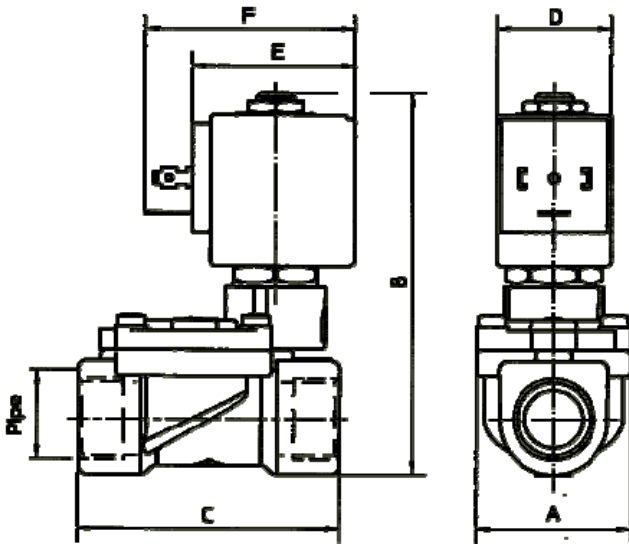


Корпус (6), крышка (7)  
 Арматурная трубка (3)  
 Плунжер (2)  
 Пружина  
 Мембрана (5)

латунь UNI EN 12165 CW617  
 нержавеющая сталь AISI серии 300  
 нержавеющая сталь AISI серии 400  
 нержавеющая сталь AISI серии 300  
 NBR, FKM

## Габаритные размеры

мм



Код	DN мм	A	B	C	D	E	F
21WA3R0B130	10	40	97	60	30	42	54
21WA4R0B130	15			66			

## Официальный дистрибьютор:

ООО «ПОЛТРАФ СНГ»

**полтраф**  
 промышленная автоматика

E-mail: [office@poltraf.ru](mailto:office@poltraf.ru)  
 Http: [www.poltraf.ru](http://www.poltraf.ru) , [www.ode.it](http://www.ode.it)

196105, С.-Петербург, Витебский пр., д.3, лит. Б  
 Тел: +7 (812) 313-25-57, 388-62-22 (26), Факс: 388-00-52  
 Моб.: +7 (812) 931-21-14 (16), +7 (812) 947-12-64 (66)

**ЭЛЕМЕНТЫ ПРОМЫШЛЕННОЙ АВТОМАТИКИ  
 КОНДИЦИОНИРОВАНИЯ И ВЕНТИЛЯЦИИ**

С полным ассортиментом продукции компании **ODE Srl** можно ознакомиться на сайте [www.ode.it](http://www.ode.it)