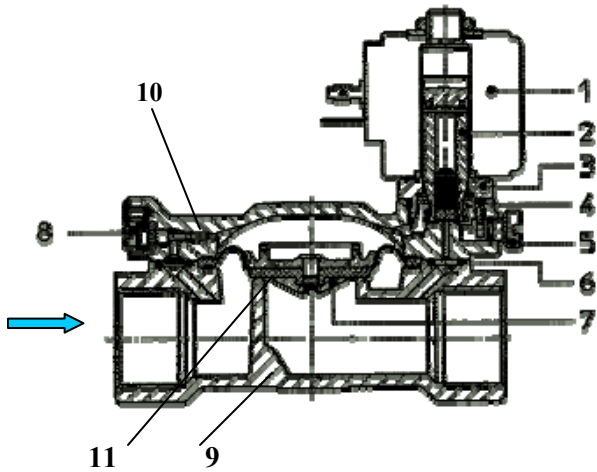




## Применяемые материалы

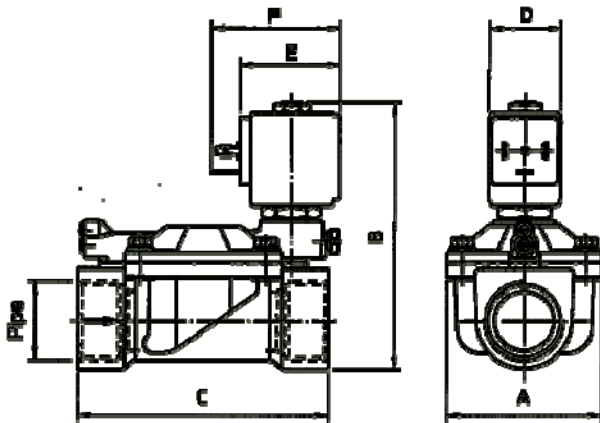


Корпус (9), крышка (10)  
 Арматурная трубка (3)  
 Плунжер (2)  
 Пружина  
 Мембрана (11)

латунь UNI EN 12165 CW617  
 нержавеющая сталь AISI серии 300  
 нержавеющая сталь AISI серии 400  
 нержавеющая сталь AISI серии 300  
 NBR, EPDM, FKM

## Габаритные размеры

мм



Код	DN мм	A	B	C	D	E	F
21W3KB190-MR	20	65	105	104	30	42	54
21W4KB250-MR	25		112				
21W5KB350-MR	32	98	125	144			
21W6KB400-MR	40						
21W7KB500-MR	50	118	141	172			



**CE Approval**

(Pressure Equipment Directive 97/23/CE)

for S.V. 21W5÷21W7

## Официальный дистрибьютор:

ООО «ПОЛТРАФ СНГ»

**полтраф**  
 промышленная автоматика

E-mail: [office@poltraf.ru](mailto:office@poltraf.ru)  
 Http: [www.poltraf.ru](http://www.poltraf.ru) , [www.ode.it](http://www.ode.it)

196105, С.-Петербург, Витебский пр., д.3, лит. Б  
 Тел: +7 (812) 313-25-57, 388-62-22 (26), Факс: 388-00-52  
 Моб.: +7 (812) 931-21-14 (16), +7 (812) 947-12-64 (66)

**ЭЛЕМЕНТЫ ПРОМЫШЛЕННОЙ АВТОМАТИКИ  
 КОНДИЦИОНИРОВАНИЯ И ВЕНТИЛЯЦИИ**

С полным ассортиментом продукции компании **ODE Srl** можно ознакомиться на сайте [www.ode.it](http://www.ode.it)