



КЛАПАН ЭЛЕКТРОМАГНИТНЫЙ НОРМАЛЬНО ЗАКРЫТЫЙ для фреонов

21S0KF20

Клапаны электромагнитные нормально закрытые модели **21S0KF20** применяются в системах кондиционирования и холодильном оборудовании

Минимальный перепад давления между входом и выходом : 0 bar (0 кгс/см²)

Напряжение питания, V: ~12, 24, 48, 110, 220, 230 (50Hz)
-12, 24, 48

Температура окружающей среды :
электромагнит класса F -30 + 60 °C
электромагнит класса H -30 + 80 °C

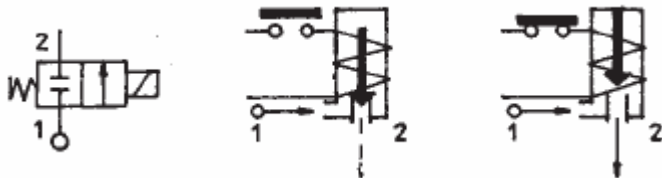


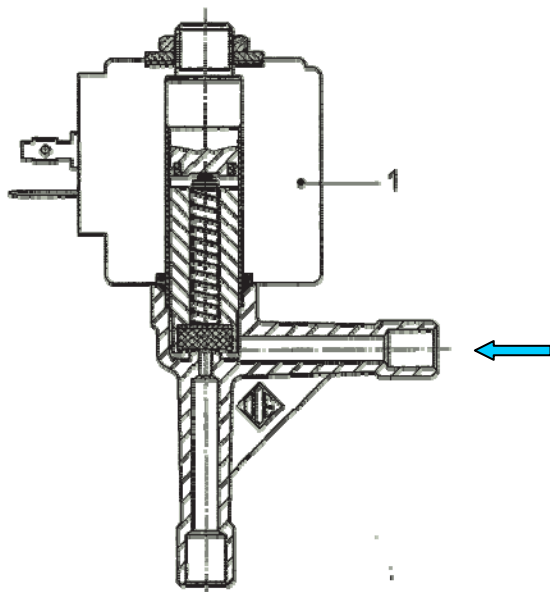
Таблица применяемости

Материал мембраны	Температура	Среда
F=H-NBR	-30 + 130 °C	Фреоны R 134a, R 404a

Спецификация

Присоединение	Код	Диаметр отверстия, мм	Kv, l/min	Потребляемая мощность, Вт	Рабочее давление, bar		
					ΔPmin	ΔPmax = Pвх - Pвых	
						Переменный ток	Постоянный ток
Ø6-1/4"	21S0KF20	2	2,2	8	0	25	18
				14			30

Применяемые материалы



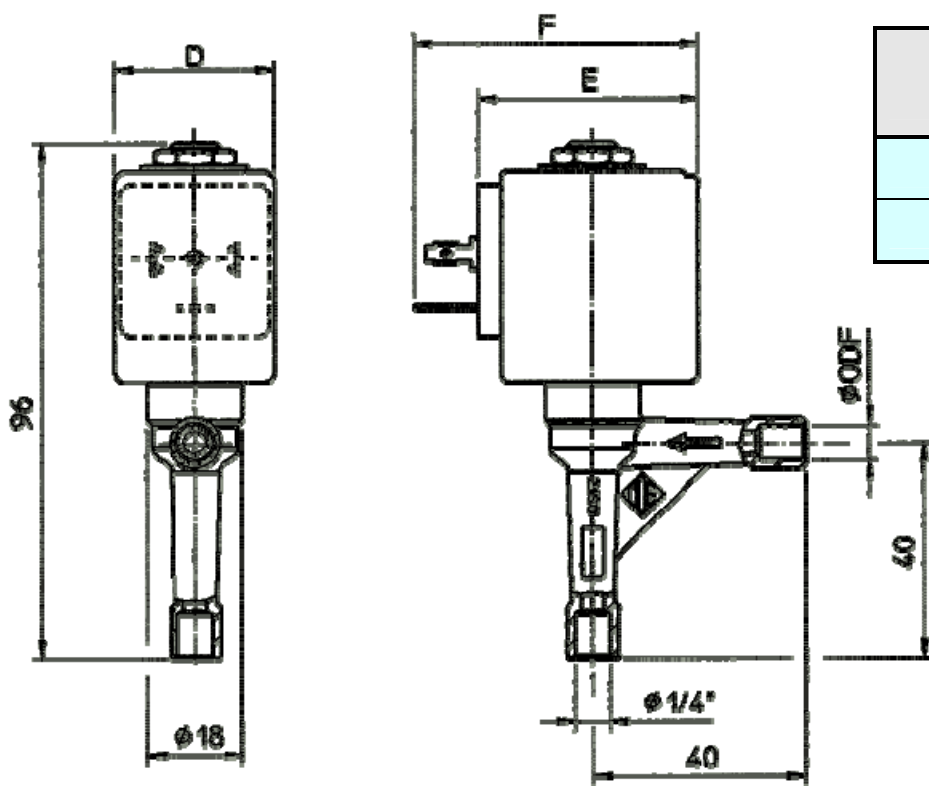
Корпус
Арматурная трубка

Плунжер
Пружина
Уплотнение

латунь UNI EN 12165 CW617N
нержавеющая сталь AISI серии 300+
латунь UNI EN 12164 CW617N
нержавеющая сталь AISI серии 400
нержавеющая сталь AISI серии 300
H-NBR

Габаритные размеры

мм



Потребляемая мощность, Вт	D	E	F
8	30	42	54
14	52	55	67

Официальный дистрибьютор:

ООО «ПОЛТРАФ СНГ»

полтраф
промышленная автоматика

196105, С.-Петербург, Витебский пр., д.3, лит. Б
Тел: +7 (812) 313-25-57, 388-62-22 (26), Факс: 388-00-52
Моб.: +7 (812) 931-21-14 (16), +7 (812) 947-12-64 (66)

E-mail: office@poltraf.ru
Http: www.poltraf.ru , www.ode.it

ЭЛЕМЕНТЫ ПРОМЫШЛЕННОЙ АВТОМАТИКИ
КОНДИЦИОНИРОВАНИЯ И ВЕНТИЛЯЦИИ

С полным ассортиментом продукции компании **ODE Srl** можно ознакомиться на сайте www.ode.it