



КЛАПАН ЭЛЕКТРОМАГНИТНЫЙ НОРМАЛЬНО ЗАКРЫТЫЙ

21H9KV180

Клапаны электромагнитные нормально закрытые моделей **21H9KV180** применяются для автоматического перекрытия потоков воды, воздуха, пара, продуктов переработки нефти и др. жидких и газообразных сред (см. ниже таблицу применимости).

Максимально допустимое давление на входе : 16 bar (16 кгс/см²)

Минимальный перепад давления между входом и выходом : 0,1 bar (0,1 кгс/см²)

Максимальная вязкость : 12 сСт

Напряжение питания, V: ~12, 24, 48, 110, 220, 230 (50Hz)
-12, 24, 48

Температура окружающей среды :
электромагнит класса F: -10 + 60 °C
электромагнит класса H: -10 + 80 °C

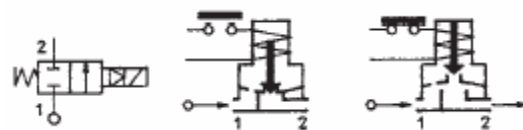


Таблица применимости

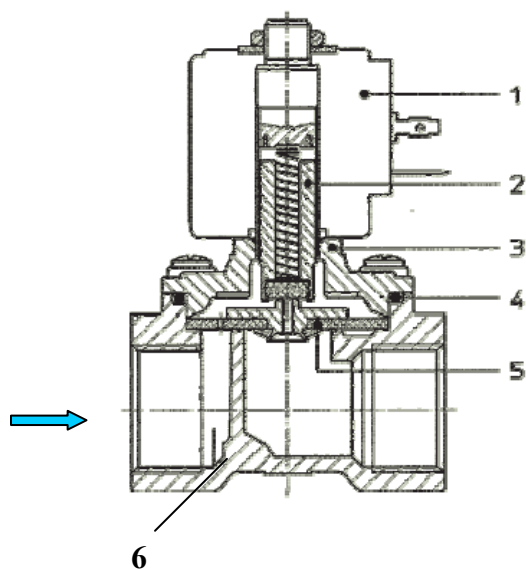
Материал мембраны	Температура	Среда
V=NBR (нитрил-бутадиеновый каучук)	- 10 + 90 °C	Вода, воздух, минеральные масла, природный газ, нефтепродукты и др.
E=EPDM (этилен-пропиленовый каучук)	- 10 + 140 °C	Горячая вода, пар, воздух, кислоты, щелочи. Не стоек к нефтепродуктам.
V=FKM (фторэластомер, витон)	- 10 + 140 °C	Горячая вода, воздух с маслами, бензин, диз.топливо, кислород, нефтепродукты и др.

Спецификация

Присоединение	DN мм	Код	Диаметр отверстия, мм	Kv, l/min	Потребляемая мощность, Вт	Рабочее давление, bar		
						ΔPmin	ΔPmax = Pвх - Pвых	
							Переменный ток	Постоянный ток
G 3/4"	20	21H9KV180	18	50	8	0,1	16	3
					12			10
					14			16

При использовании различных материалов мембраны буква в коде, выделенная жирным шрифтом, меняется согласно таблице применимости.

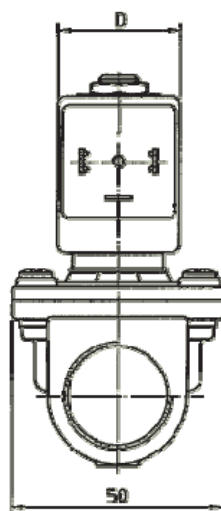
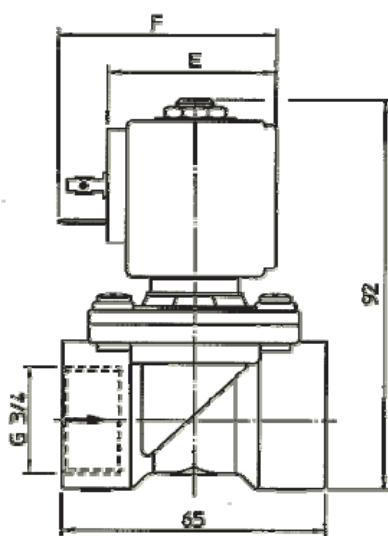
Применяемые материалы



Корпус (6), крышка (3)
 Арматурная трубка (3)
 Плунжер (2)
 Пружина
 Мембрана (5)

латунь UNI EN 12165 CW617
 нержавеющая сталь AISI серии 300
 нержавеющая сталь AISI серии 400
 нержавеющая сталь AISI серии 300
 NBR, EPDM, FKM

Габаритные размеры



Потребляемая мощность, Вт	D	E	F
8	30	42	54
12	36	48	60
14	52	55	67

Официальный дистрибьютор:

ООО «ПОЛТРАФ СНГ»

полтраф
 промышленная автоматика

E-mail: office@poltraf.ru
 Http: www.poltraf.ru

196105, С.-Петербург, Витебский пр., д.3, лит. Б
 Тел: +7 (812) 313-25-57, 388-62-22 (26), Факс: 388-00-52
 Моб.: +7 (812) 931-21-14 (16), +7 (812) 947-12-64 (66)

**ЭЛЕМЕНТЫ ПРОМЫШЛЕННОЙ АВТОМАТИКИ
 КОНДИЦИОНИРОВАНИЯ И ВЕНТИЛЯЦИИ**

С полным ассортиментом продукции компании ODE Srl можно ознакомиться на сайте www.ode.it