



**КЛАПАН ЭЛЕКТРОМАГНИТНЫЙ
НОРМАЛЬНО ЗАКРЫТЫЙ**
для торговых автоматов по розливу напитков
Сертификат NSF

21D72KRS90-L
÷
21D72KRS90-R

Клапаны электромагнитные нормально закрытые моделей **21D72...** применяются в торговых автоматах по розливу напитков (кофе, чай, бульон...). Клапан имеет ручную регулировку расхода.

Минимальный перепад давления между входом и выходом : 0 bar (0 кгс/см²)
Напряжение питания, V: ~12, 24, 48, 110, 220, 230 (50Hz)
-12, 24, 48
Температура окружающей среды :
электромагнит класса F - 10 + 60 °C
электромагнит класса H - 10 + 80 °C

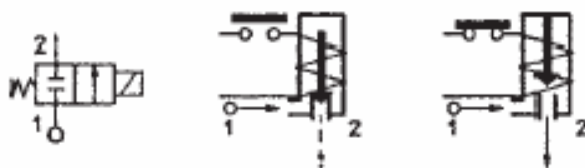


Таблица применяемости

Материал мембраны	Температура	Среда
S=VMQ (силикон)	+2 + 100 °C	Вода

Спецификация

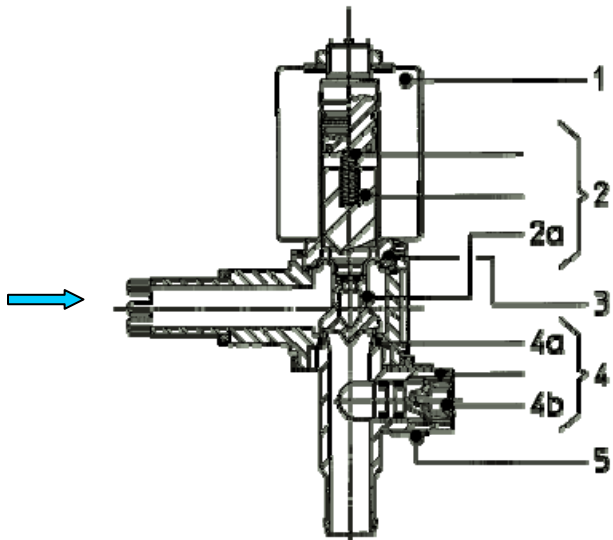
Присоединение	Код	Диаметр отверстия, мм	Kv, l/min	Потребляемая мощность, Вт	Рабочее давление, bar		
					ΔPmin	ΔPmax = Pвх - Pвых	
						Переменный ток	Постоянный ток
Ø12	21D72KRS90-L	9	*	8	0	0,3	0,3
	21D72KRS90-M						
Ø11	21D72KRS90-R						

* Пропускная способность при ΔP = 80 мм.в.ст. – 2,5 l/min

NSF CERTIFIED TO CRITERIA C2



Применяемые материалы

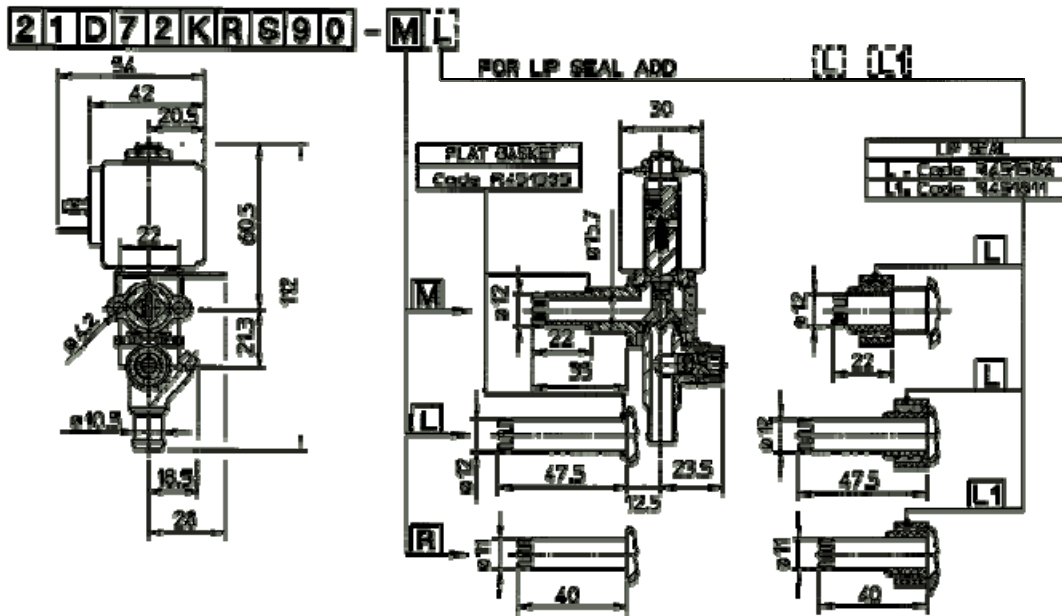


1 Корпус (5)
 2 Арматурная трубка (3)
 3 Плунжер (2)
 4 Пружина
 5 Уплотнение (2a)

полисульфон PSU
 латунь UNI EN 12164 CW614N
 нержавеющая сталь AISI серии 400
 нержавеющая сталь AISI серии 300
 S(силикон), W(фторсиликон)

Габаритные размеры

мм



Официальный дистрибьютор:

ООО «ПОЛТРАФ СНГ»



E-mail: office@poltraf.ru
 Http: www.poltraf.ru

196105, С.-Петербург, Витебский пр., д.3, лит. Б
 Тел: +7 (812) 313-25-57, 388-62-22 (26), Факс: 388-00-52
 Моб.: +7 (812) 931-21-14 (16), +7 (812) 947-12-64 (66)

ЭЛЕМЕНТЫ ПРОМЫШЛЕННОЙ АВТОМАТИКИ
 КОНДИЦИОНИРОВАНИЯ И ВЕНТИЛЯЦИИ

С полным ассортиментом продукции компании ODE Srl можно ознакомиться на сайте www.ode.it