



Клапан электромагнитный Нормально закрытый Прямого действия

21A5KV45
÷
21A8KV55

Клапаны электромагнитные нормально закрытые моделей 21A5...21A8...применяются для автоматического перекрытия потоков воды, воздуха, продуктов переработки нефти и др. жидких и газообразных сред (см. ниже таблицу условия применения).

Максимально допустимое давление на входе:

G 3/8" – G 1/2" (DN 10 – DN 15) 40 бар (40 кгс/см²)

Минимальный перепад давления между входом и выходом: 0 бар (0 кгс/см²)

Максимальная вязкость: 53 сСт

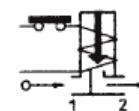
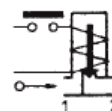
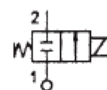
Напряжение питания, В: ~12, 24, 48, 110, 220, 230 (50Hz)

–12, 24, 48

Температура окружающей среды:

электромагнит класса F – 10 + 60 °С

электромагнит класса H – 10 + 80 °С



Условия применения

Материал мембраны	Температура	Среда
V=FKM (фторэластомер, витон)	– 10 + 140 °С	Горячая вода, воздух с маслами, бензин, диз.топливо, кислород, нефтепродукты и др.
B=NBR (нитрил-бутадиеновый каучук)	– 10 + 90 °С	Вода, воздух, минеральные масла, природный газ, нефтепродукты и др.

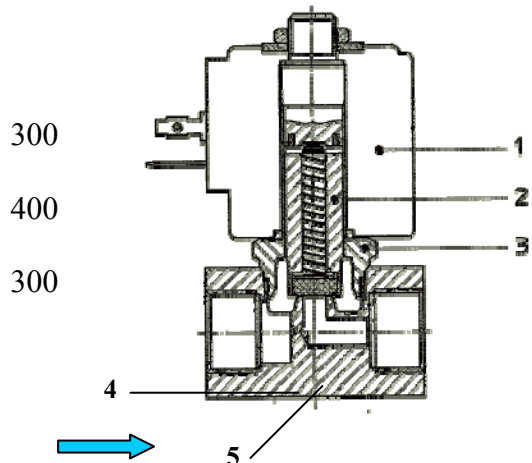
Спецификация

Присоединение	DN мм	Код	Диаметр отверстия, мм	Kv, l/min	Потребляемая мощность, Вт	Рабочее давление, бар		
						ΔPmin	ΔPmax = Pвх – Pвых	
							Переменный ток	Постоянный ток
G 3/8"	10	21A5KV45	4,5	6,5	8	0	5	2
							12	7
							14	8
		21A5KV55	5,5	9	8		3	1
							7	2,5
							10	5
G 1/2"	15	21A8KV45	4,5	6,5	8	5	2	
						12	7	
						14	8	

21A8KV55	5,5	9	8	3	1
			12	7	2,5
			14	10	5

При использовании различных материалов мембраны буква в коде, выделенная жирным шрифтом, меняется согласно таблице применяемости.

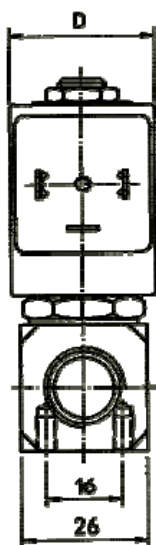
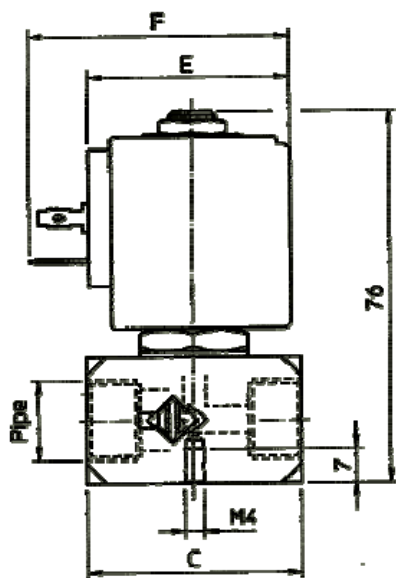
Применяемые материалы



Корпус (5)	латунь UNI EN 12165 CW617
Арматурная трубка (3)	нержавеющая сталь AISI серии
Плунжер (2)	нержавеющая сталь AISI серии
Пружина	нержавеющая сталь AISI серии
Уплотнение (4)	FKM, NBR

Габаритные размеры

ММ



Потребляемая мощность, Вт	D	E	F
8	30	42	54
12	36	48	60
14	52	55	67

Код	C
21A5KV	44
21A8KV	58

Официальный дистрибьютор:

ООО «ПОЛТРАФ СНГ»



E-mail: office@poltraf.ru
Http: www.poltraf.ru

196105, С.-Петербург, Витебский пр., д.3, лит. Б
Тел: +7 (812) 313-25-57, 388-62-22 (26), Факс: 388-00-
Моб.: +7 (812) 931-21-14 (16), +7 (812) 947-12-64 (66)

ЭЛЕМЕНТЫ ПРОМЫШЛЕННОЙ АВТОМАТИКИ
КОНДИЦИОНИРОВАНИЯ И ВЕНТИЛЯЦИИ

С полным ассортиментом продукции компании ODE Srl можно ознакомиться на сайте www.ode.it