



Клапан электромагнитный Нормально закрытый Прямого действия

21A3KR15
÷
21A2KR30

Клапаны электромагнитные нормально закрытые моделей 21A3...21A2...применяются для автоматического перекрытия потоков воды, воздуха, пара, продуктов переработки нефти и др. жидких и газообразных сред (см. ниже таблицу Условия применения).

Максимально допустимое давление на входе:	
G 1/8" – G 1/4" (DN 3 – DN 6)	40 бар (40 кгс/см ²)
Минимальный перепад давления между входом и выходом:	0 бар (0 кгс/см ²)
Максимальная вязкость:	53 сСт
Напряжение питания, В:	~12, 24, 48, 110, 220, 230
(50Hz)	-12, 24, 48
Температура окружающей среды:	
электромагнит класса F	- 10 + 60 °С
электромагнит класса H	- 10 + 80 °С



Условия применения

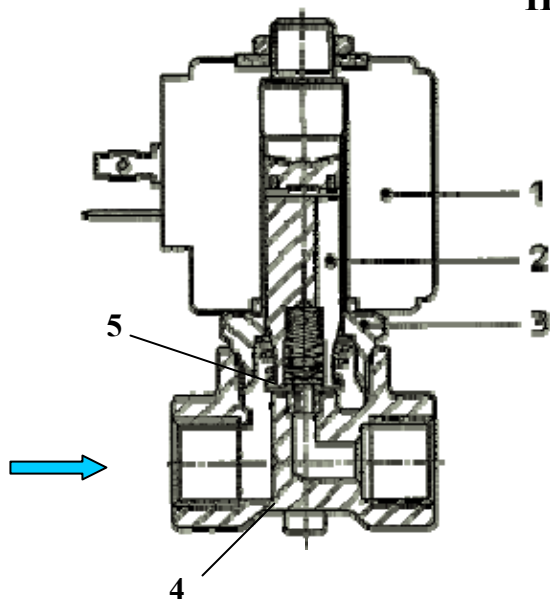
Материал мембраны	Температура	Среда
R=RUBY	- 40 + 180 °С	Пар, вода, масла (до 12 сСт), бензин, керосин, печное топливо (до 53 сСт)
T=PTFE(политетрафторэтилен, фторопласт)	- 40 + 180 °С	Пар, горячая вода, горячий воздух.

Спецификация

Присоединение	DN мм	Код	Диаметр отверстия, мм	Kv, l/min	Потребляемая мощность, Вт	Рабочее давление, бар		
						ΔPmin	ΔPmax = Pвх – Pвых	
							Переменный ток	Постоянный ток
G 1/8"	3	21A3KR15	1,5	1,4	8	0	35	15
		21A3KR20	2	2				
		21A3KR25	2,5	3,2				
		21A3KR30	3	4				
G 1/4"	6	21A2KR15	1,5	1,4				
		21A2KR20	2	2				
		21A2KR25	2,5	3,2				
		21A2KR30	3	4				

При использовании различных материалов мембраны буква в коде, выделенная жирным шрифтом, меняется согласно таблицы Условия применения.

Применяемые материалы

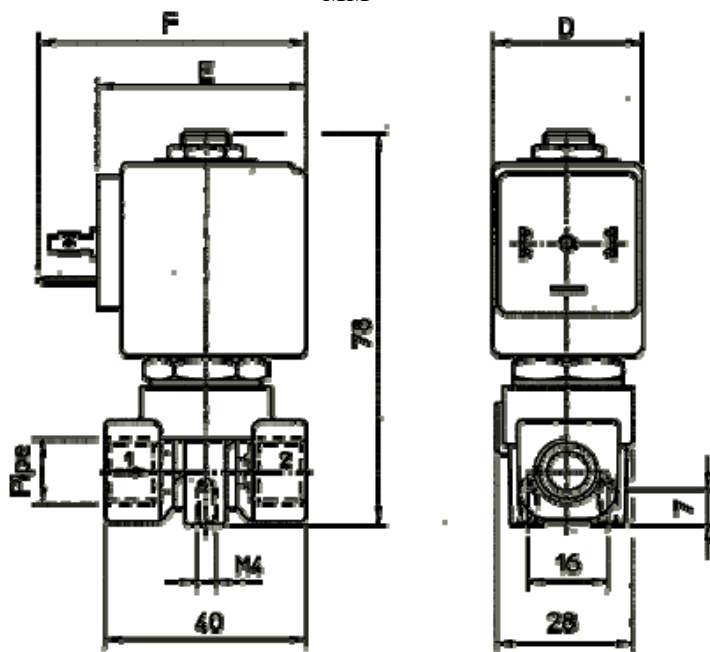


Корпус (4)
 Арматурная трубка (3)
 Плунжер (2)
 Пружина
 Уплотнение (5)

Латунь UNI EN 12165 CW617
 Нерж. сталь AISI марки 300
 Нерж. сталь AISI марки 400
 Нерж. сталь AISI марки 300
 RUBY, PTFE

Габаритные размеры

ММ



Код	D	E	F
21A3KR	30	42	54
21A2KR			

Представитель в РФ и СНГ: **ООО «Полтраф СНГ»**
 тел.: (812) 388-62-22, 388-62-26, факс: (812) 388-00-52
www.poltraf.ru
 e-mail: office@poltraf.ru