



# Клапан электромагнитный Нормально закрытый Прямого действия поверхностного монтажа

21A1KR10  
÷  
21A1KR30

Клапаны электромагнитные нормально закрытые моделей 21A1KR применяются для автоматического перекрытия потоков воды, воздуха, пара, продуктов переработки нефти и др. жидких и газообразных сред (см. ниже условия применения).

Монтаж клапанов осуществляется на плоскую поверхность.

**Максимально допустимое давление на входе:** 40 бар (40 кгс/см<sup>2</sup>)

**Минимальный перепад давления между входом и выходом:** 0 бар (0 кгс/см<sup>2</sup>)

**Максимальная вязкость:**

53 сСт

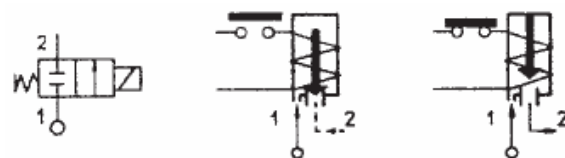
**Напряжение питания, В:** ~12, 24, 48, 110, 220, 230 (50Hz)

-12, 24, 48

**Температура окружающей среды:**

электромагнит класса F - 10 + 60 °C

электромагнит класса H - 10 + 80 °C



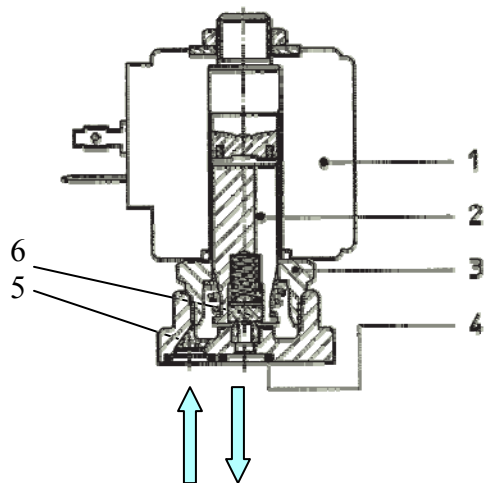
## Условия применения

Материал мембраны	Температура	Среда
R=RUBY	- 40 + 180 °C	Пар, вода, масла (до 12 сСт), бензин, керосин, печное топливо (до 53 сСт)

## Спецификация

Присоединение	Код	Диаметр отверстия, мм	Kv, l/min	Потребляемая мощность, Вт	Рабочее давление, бар		
					ΔPmin	ΔPmax = Pвх - Pвых	
						Переменный ток	Постоянный ток
На плиту	21A1KR10	1	0,45	8	0	40	23
	21A1KR15	1,5	1,4			30	15
	21A1KR20	2	2			25	9
	21A1KR25	2,5	3,2			14	5
	21A1KR30	3	4			10	4

При использовании различных материалов мембраны буква в коде, выделенная жирным шрифтом, меняется согласно таблицы «Условия применения».



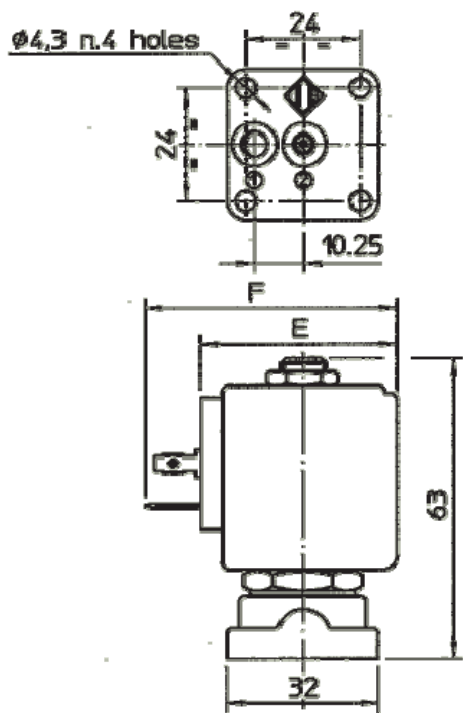
### Применяемые материалы

Корпус (5)  
 Арматурная трубка (3)  
 Плунжер (2)  
 Пружина  
 Уплотнение (6)

Латунь UNI EN 12165 CW617  
 Нерж. сталь AISI марки 300  
 Нерж. сталь AISI марки 400  
 Нерж. сталь AISI марки 300  
 RUBY

### Габаритные размеры

ММ



Потребляемая мощность, Вт	D	E	F
8	30	42	54

Представитель в РФ и СНГ: **ООО «Полтраф СНГ»**  
 тел.: (812) 388-62-22, 388-62-26, факс: (812) 388-00-52  
[www.poltraf.ru](http://www.poltraf.ru)  
 e-mail: [office@poltraf.ru](mailto:office@poltraf.ru)